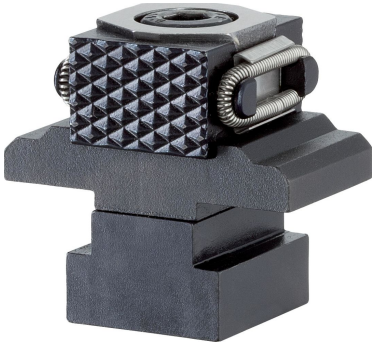


Kiilakiinnittimet • sileä / karhennettu, M8

23250.0501



Tuotekuvaus

Kiristysruuvia kierrettäessä molemmat kiinnitysleuat liikkuvat ulospäin ja painavat työkappaleet kiinteää vastetta vasten. Liikematka, koko M8 = +/-0,5 mm, M12 = +/-1 mm.

Materiaali

Holkki

- Työkaluteräs, karkaistu, kirkas

Ruuvi

- Nuorrutusteräs, nuorrutettu, lujuusluokka 12.9

Jousi

- Jousiteräslanka

Kiinnitysleuat

- Työkaluteräs, karkaistu, hiottu ja mustattu

Lisätietoja

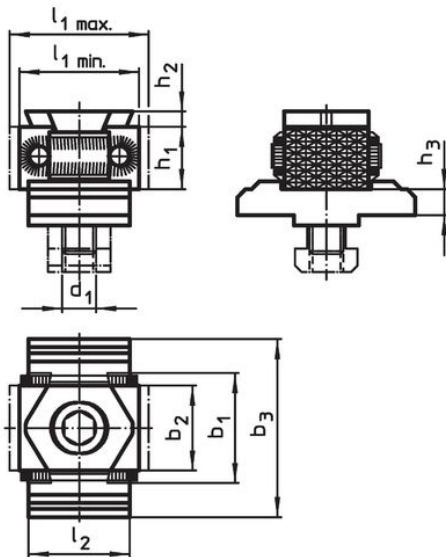
Huomioi

Kiinnitysleukojen kiertyminen estetty

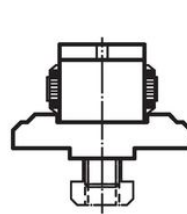
Lisää tuotteita

- Kiilakiinnittimet

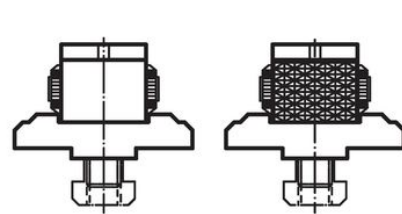
Piirustus



kuva 1



kuva 2



kuva 3

Tilaustiedot

Ulkomitat										[g]	Til.nro
d ₁	l ₁ min.	l ₁ max.	l ₂	b ₁	b ₂	b ₃	h ₁	h ₂	h ₃		
[mm]											
kiinnitysleuka karhennettu molemmilta puolilta – Kuva 1											
M8	27	31	25	29	21	44	15	2,5	6,4	206	23250.0501

Vaatimuksenmukaisuus

RoHS-yhteensopiva

Täyttävät direktiivin 2011/65/EU ja direktiivin 2015/863 vaatimukset.

Ei sisällä SVHC-aineita

Ei sisällä yli 0,1 % w/w SVHC-aineita - SVHC-luettelo 27.06.2024.

Ei sisällä Prop 65 aineita

Ei sisällä Proposition 65 -aineita.
<https://www.P65Warnings.ca.gov/>

Ei sisällä konfliktimineraaleja

Tämä tuote ei sisällä "konfliktimineraaleiksi" luokiteltuja aineita, kuten tantaalia, tinaa, kultaa tai volframia Kongon demokraattisesta tasavallasta tai sen naapurimaista."