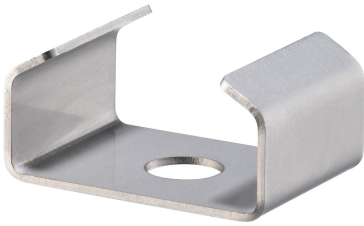


Suojukset • kiilakiinnittimille

23250.0412



Tuotekuvaus

Suojaa lastujen ja lian aiheuttamilta vaurioilta.

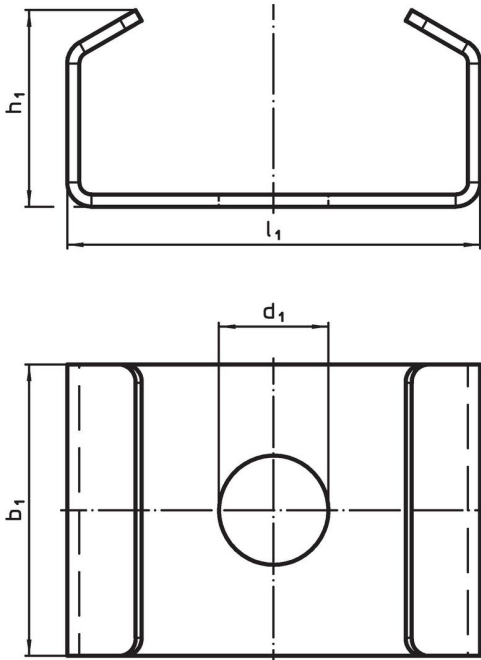
Materiaali

- Teräs


Asennus

Suojus asennetaan kiilakiinnittimen alle.

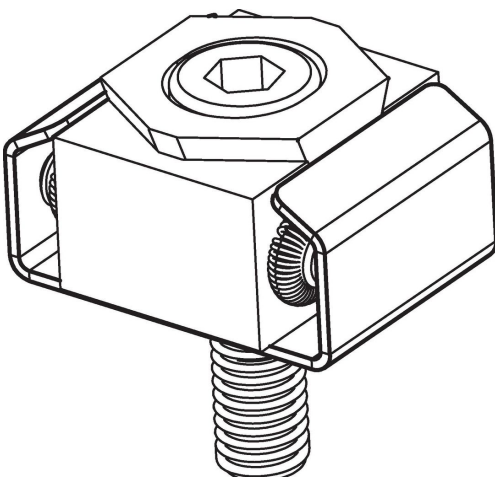
Piirustus



Tilaustiedot

d ₁	Ruuville	Ulkomitat b ₁ [mm]	h ₁	l ₁	kiilakiinnittimille	 [g]	Til.nro
13	M12	38	22,1	44	23250.0012/.0052/.0142/.0162	26	23250.0412

Sovellusesimerkki



Vaatimuksenmukaisuus

RoHS-yhteensopiva

Täyttävät direktiivin 2011/65/EU ja direktiivin 2015/863 vaatimukset.

Ei sisällä SVHC-aineita

Ei sisällä yli 0,1 % w/w SVHC-aineita - SVHC-luettelo 27.06.2024.

Ei sisällä Prop 65 aineita

Ei sisällä Proposition 65 -aineita.
<https://www.P65Warnings.ca.gov/>

Ei sisällä konfliktimineraaleja

Tämä tuote ei sisällä "konfliktimineraaleiksi" luokiteltuja aineita, kuten tantaalia, tinaa, kultaa tai volframia Kongon demokraattisesta tasavallasta tai sen naapurimaista."