

## Kiilakiinnittimet

23250.0116



### Tuotekuvaus

Kiilakiinnittimet sopivat erityisesti vaaka- ja pystyasentoihin monipistekiinnityksiin. Koska kiilakiinnittimet ovat kooltaan kompakteja, ne mahdollistavat häiriöttömät kiinnitykset.

### Materiaali

#### Holkki

- Työkaluteräs, karkaistu, kirkas

#### Ruuvi

- Nuorrutusteräs, nuorrutettu, lujuusluokka 12.9

#### Jousi

- Jousiteräslanka

#### Kiinnitysleuat

- Työkaluteräs, karkaistu, hiottu ja mustattu

### Asennus

Asennus kierrereian avulla tai mutterilla sekä vaaka- että pystyasentoista monipistekiinnitystä varten mahdollinen.

### Toiminto

Kiristysruuvien kiristäminen liikuttaa molempia leukoja ulospäin ja painaa työkappaleet kiinteää vastetta vasten. Kaksoiskiilarakenne tuottaa lisäksi pystysuuntaisen kiinnitysvoiman. Leukojen liike on M 5 = ±0,5, M 8 = ± 0,5, M 12 = ± 1 ja M 16 = ± 1,5.

### Lisätietoja

#### Viittaukset

Lisää killakiinnittimiä löydät kappaleesta "Sarjakiinnitysjärjestelmät".

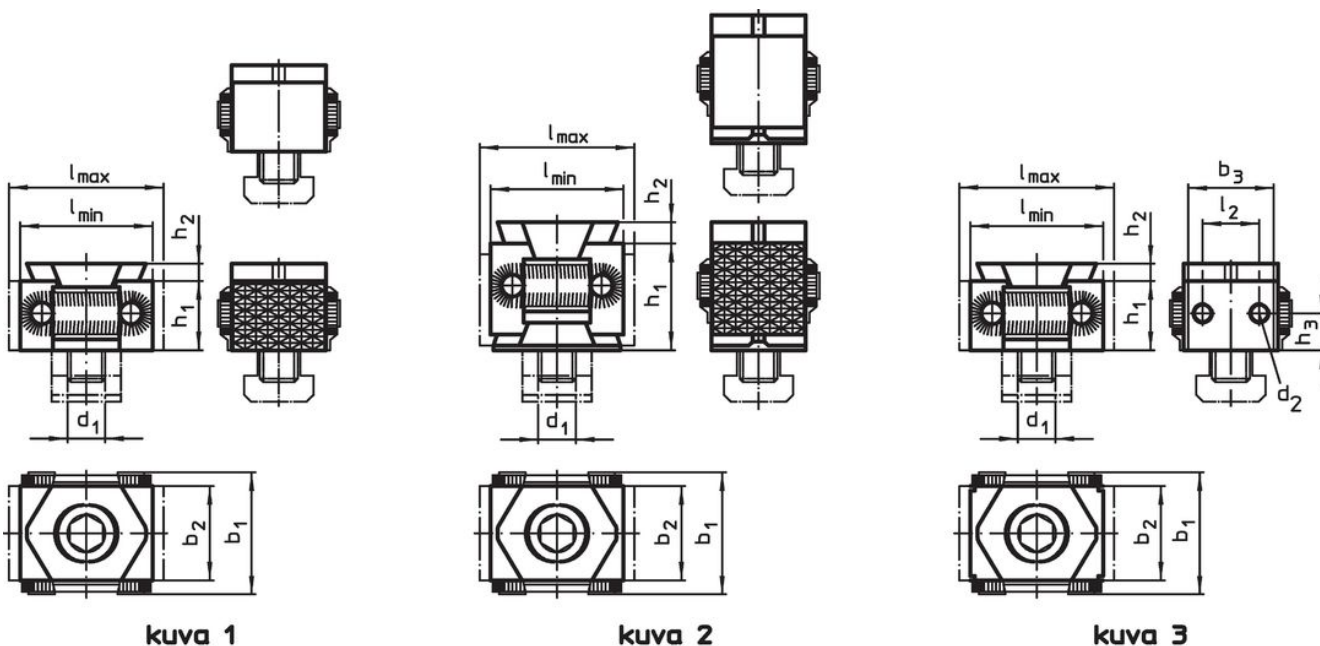
#### Lisätarvikkeet

T-mutterit EH 23010 on ostettava erikseen.


#### Lisää tuotteita

- T-uramutterit, DIN 508
- Suojukset, kiilakiinnittimille
- Kiilakiinnittimet, sileä / karhennettu, M8
- Kiilakiinnittimet, sileä / karhennettu, M12
- Kiilakiinnittimet, Sisäkierre molemmin puolin, M12

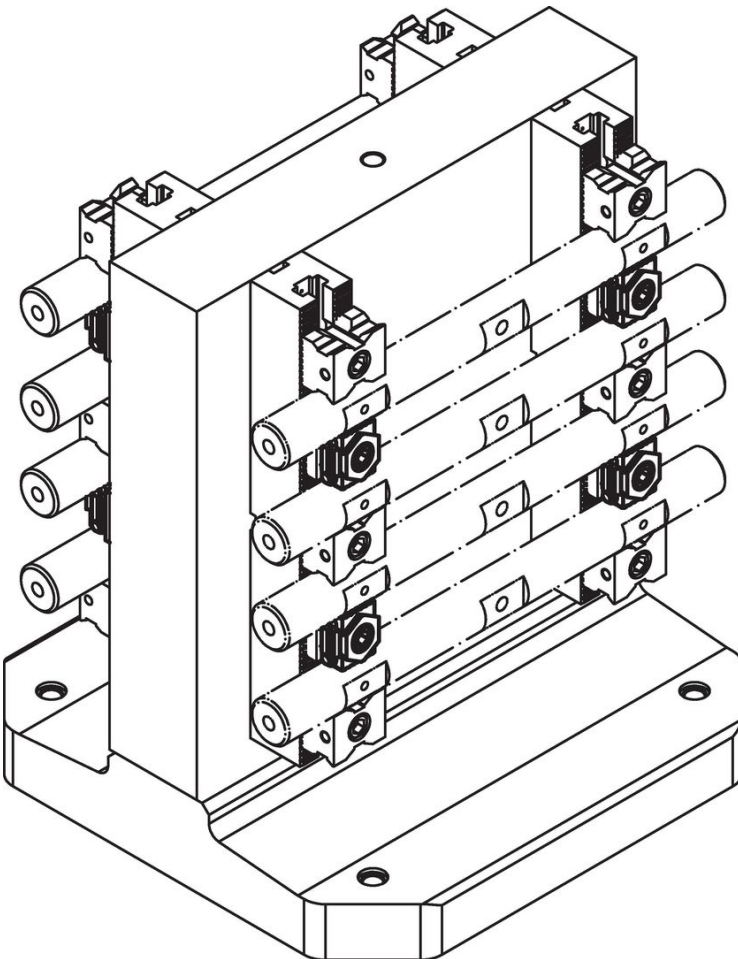
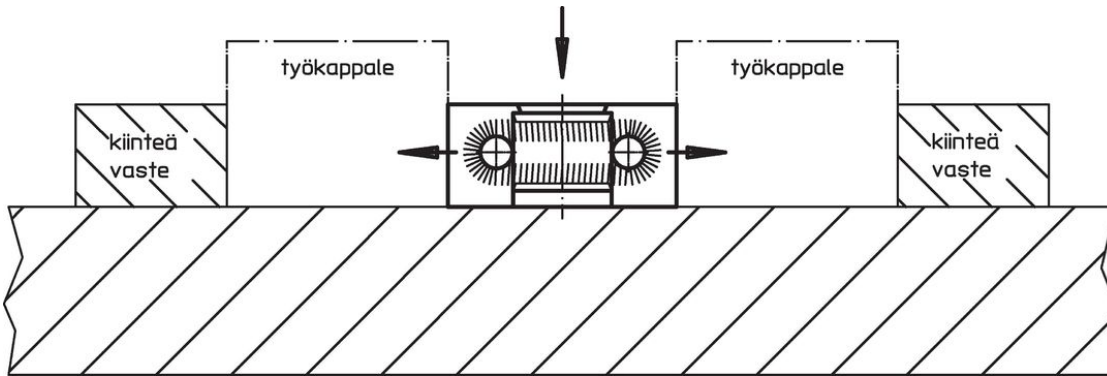
### Piirustus



Tilaustiedot

| d <sub>1</sub>  | Ulkomitat |                |                |                |                | Kiinnitysvaiva<br>max.<br>[kN] | Kivistysmomentti<br>max.<br>[Nm] |  [g] | Til.nro    |
|---|-----------|----------------|----------------|----------------|----------------|--------------------------------|----------------------------------|---|------------|
|   | l         | b <sub>1</sub> | b <sub>2</sub> | h <sub>1</sub> | h <sub>2</sub> |                                |                                  |   |            |
| kaksoiskiila, leuka karhennettu, kaksipuolinen – Kuva 2 |           |                |                |                |                |                                |                                  |   |            |
| M16   | 58 – 66   | 56             | 42             | 50             | 5              | 80                             | 210                              | 906   | 23250.0116 |

Sovellusesimerkki



## Vaatimuksenmukaisuus

### RoHS-yhteensopiva

Täyttävät direktiivin 2011/65/EU ja direktiivin 2015/863 vaatimukset

### Ei sisällä SVHC-aineita

Ei sisällä yli 0,1 % w/w SVHC-aineita - SVHC-luettelo 23.01.2024.

### Ei sisällä Prop 65 aineita

Ei sisällä Prop 65 -aineita  
<https://www.P65Warnings.ca.gov/>

### Ei sisällä konfliktimineraaleja

Tämä tuote ei sisällä "konfliktimineraaleiksi" luokiteltuja aineita, kuten tantaalia, tinaa, kultaa tai volframia Kongon demokraattisesta tasavallasta tai sen naapurimaista."