

Kiilakiinnittimet

23250.0065



Tuotekuvaus

Kiilakiinnittimet sopivat erityisesti vaaka- ja pystyasentoihin monipistekiinnityksiin. Koska kiilakiinnittimet ovat kooltaan kompakteja, ne mahdollistavat häiriöttömät kiinnitykset.

Materiaali

Holkki

- Työkäkaluteräs, karkaistu, kirkas

Ruuvi

- Nuorrutusteräs, nuorrutettu, lujuusluokka 12.9

Jousi

- Jousiteräslanka
- NBR (O-Rengas)

Kiinnitysleuat

- Työkäkaluteräs, karkaistu, hiottu ja mustattu

Asennus

Asennus kierrereian avulla tai mutterilla sekä vaaka- että pystyasentoihin monipistekiinnitystä varten mahdollinen.

Toiminto

Kiristysruuvien kiristäminen liikuttaa molempia leukoja ulospäin ja painaa työkappaleet kiinteää vastetta vasten. Kaksoiskiilarakenne tuottaa lisäksi pystysuuntaisen kiinnitysvoiman. Leukojen liike on M 5 = ±0,5, M 8 = ± 0,5, M 12 = ± 1 ja M 16 = ± 1,5.

Lisätietoja

Viittaukset

Lisää kiilakiinnittimiä löydät kappaleesta "Sarjakiinnitysjärjestelmät".

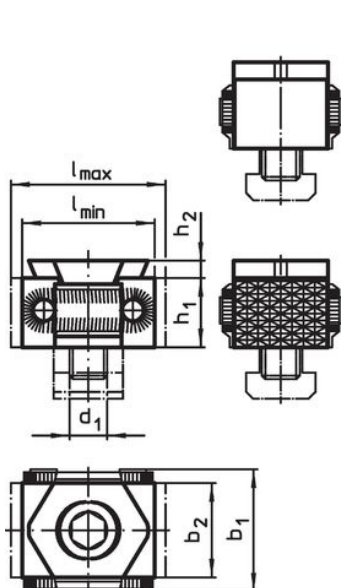
Lisätarvikkeet

T-mutterit EH 23010 on ostettava erikseen.

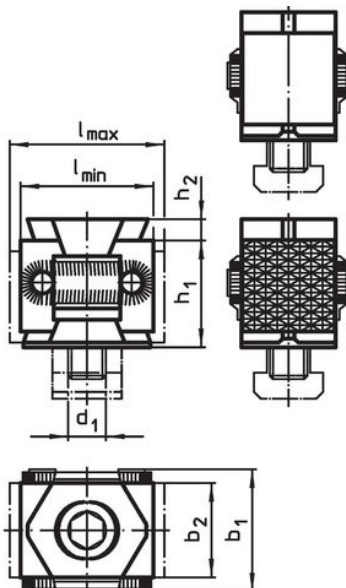
Lisää tuotteita

- T-uramutterit, DIN 508
- Suojukset, kiilakiinnittimille
- Kiilakiinnittimet, sileä / karhennettu, M8
- Kiilakiinnittimet, sileä / karhennettu, M12
- Kiilakiinnittimet, Sisäkierre molemmin puolin, M12

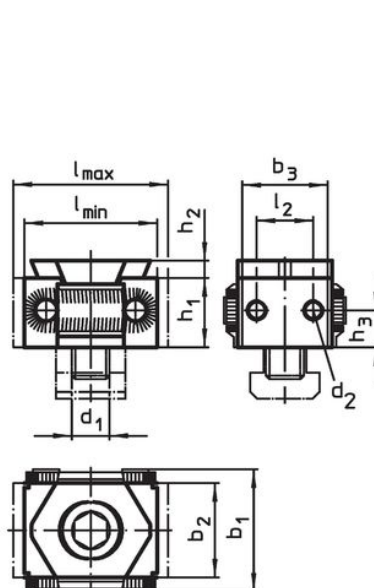
Piirustus



kuva 1



kuva 2



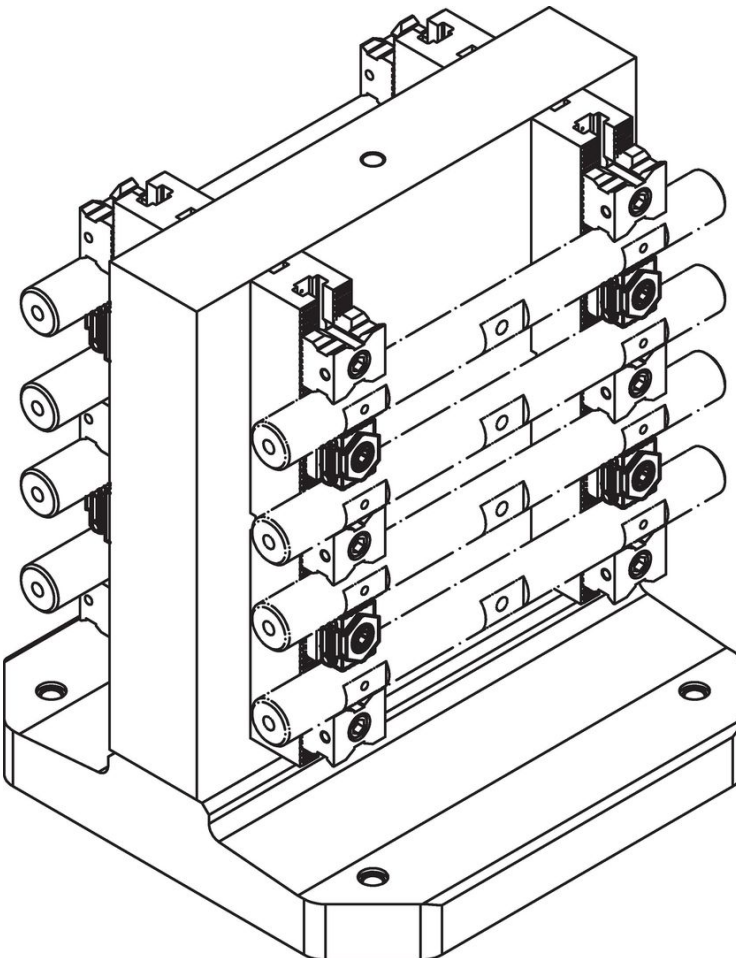
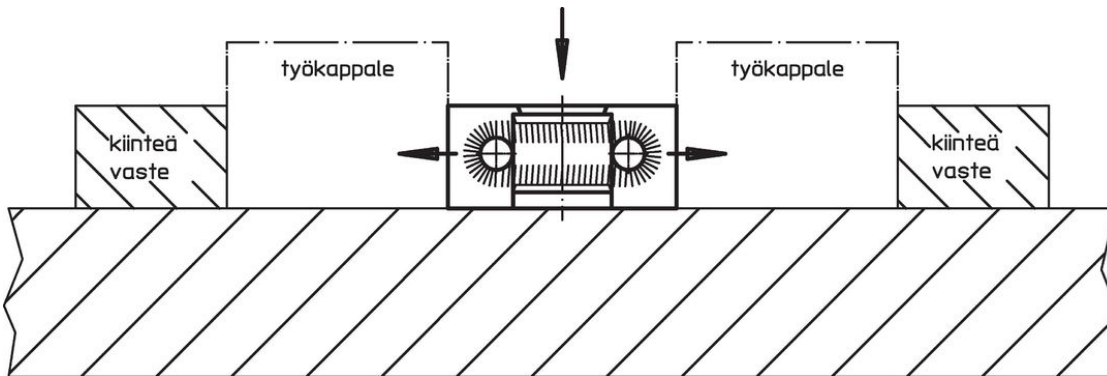
kuva 3

Tilastiedot

d ₁	l	Ulkomitat [mm]				Kiinnitysvoima max. [kN]	Kivistysmomentti max. [Nm]	[g]	Til.nro ¹⁾
		b ₁	b ₂	h ₁	h ₂				
Yksinkertainen kiila, kiinnitysleuka tasainen – Kuva 1									
M5	20 – 25	22	15	11	4,2	7	10	30	23250.0065

¹⁾ kiilapintoja ei ole hiottu, jousi: O-rengas (NBR)

Sovellusesimerkki



Vaatimuksenmukaisuus

RoHS-yhteensopiva

Täyttävät direktiivin 2011/65/EU ja direktiivin 2015/863 vaatimukset.

Ei sisällä SVHC-aineita

Ei sisällä yli 0,1 % w/w SVHC-aineita - SVHC-luettelo 27.06.2024.

Ei sisällä Prop 65 aineita

Ei sisällä Proposition 65 -aineita.
<https://www.P65Warnings.ca.gov/>

Ei sisällä konfliktimineraaleja

Tämä tuote ei sisällä "konfliktimineraaleiksi" luokiteltuja aineita, kuten tantaalia, tinaa, kultaa tai volframia Kongon demokraattisesta tasavallasta tai sen naapurimaista."