

Kiilakiinnittimet 23250.0016



Tuotekuvaus

Kiilakiinnittimet sopivat erityisesti vaaka- ja pystyasentoihin monipistekiinnityksiin. Koska kiilakiinnittimet ovat kooltaan kompakteja, ne mahdollistavat häiriöttömät kiinnitykset.

Materiaali

Holkki

- Työkaluteräs, karkaistu, kirkas

Ruuvi

- Nuorrutusteräs, nuorrutettu, lujuusluokka 12.9

Jousi

- Jousiteräslanka

Kiinnitysleuat

- Työkaluteräs, karkaistu, hiottu ja mustattu

Asennus

Asennus kierrereian avulla tai mutterilla sekä vaaka- että pystyasentoista monipistekiinnitystä varten mahdollinen.

Toiminto

Kiristysruuvien kiristäminen liikuttaa molempia leukoja ulospäin ja painaa työkappaleet kiinteää vastetta vasten. Kaksoiskiilarakenne tuottaa lisäksi pystysuuntaisen kiinnitysvoiman. Leukojen liike on M 5 = ±0,5, M 8 = ± 0,5, M 12 = ± 1 ja M 16 = ± 1,5.

Lisätietoja

Viittaukset

Lisää killakiinnittimiä löydät kappaleesta "Sarjakiinnitysjärjestelmät".

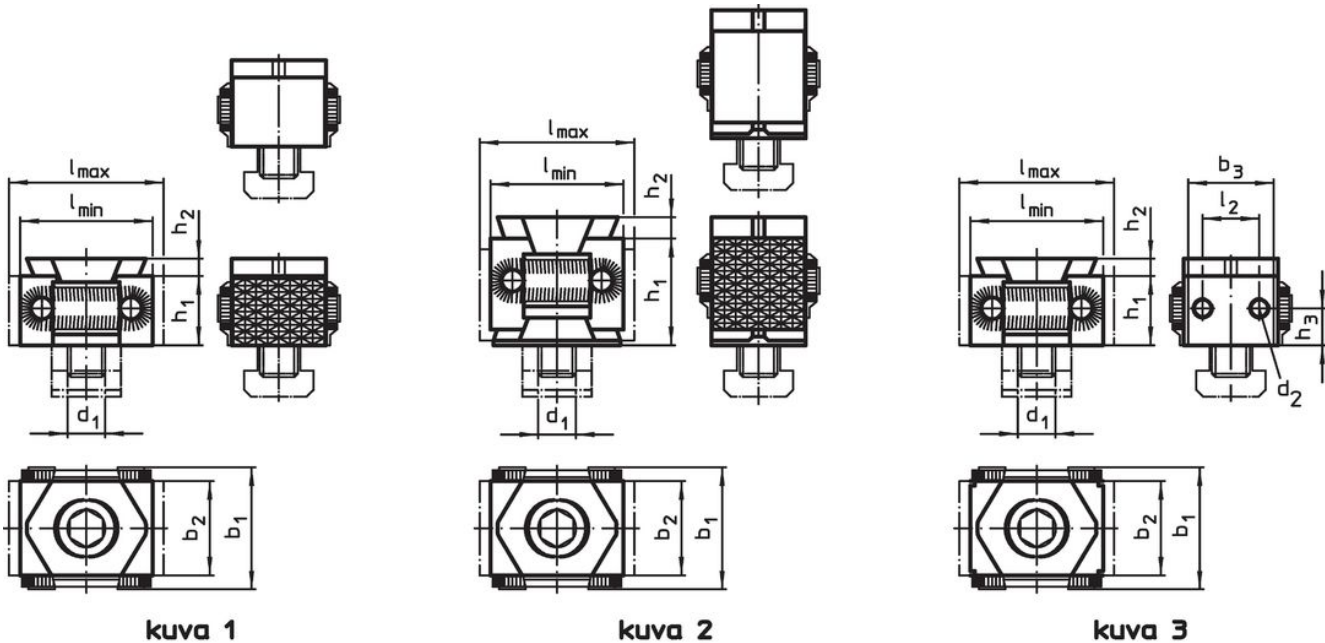
Lisätarvikkeet

T-mutterit EH 23010 on ostettava erikseen.


Lisää tuotteita

- T-uramutterit, DIN 508
- Suojukset, kiilakiinnittimille
- Kiilakiinnittimet, sileä / karhennettu, M8
- Kiilakiinnittimet, sileä / karhennettu, M12
- Kiilakiinnittimet, Sisäkierre molemmin puolin, M12

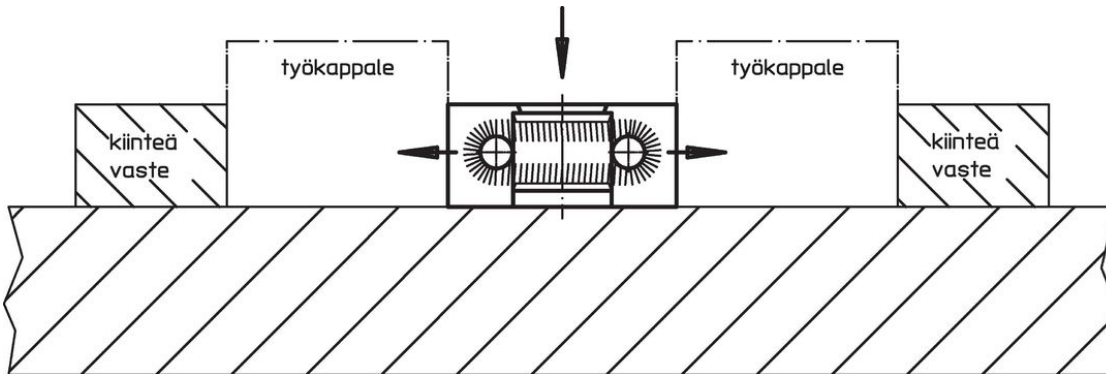
Piirustus



Tilaustiedot

d ₁	Ulkomitat					Kiinnitysvaiva max. [kN]	Kivistysmomentti max. [Nm]	 [g]	Til.nro
	l	b ₁	b ₂	h ₁	h ₂				
Yksinkertainen kiila, karhennettu kiinnitysleuka – Kuva 1									
M16	57 – 65	56	42	29	5	50	210	581	23250.0016

Sovellusesimerkki



Vaatimuksenmukaisuus

RoHS-yhteensopiva

Täyttävät direktiivin 2011/65/EU ja direktiivin 2015/863 vaatimukset.

Ei sisällä SVHC-aineita

Ei sisällä yli 0,1 % w/w SVHC-aineita - SVHC-luettelo 27.06.2024.

Ei sisällä Prop 65 aineita

Ei sisällä Proposition 65 -aineita.
<https://www.P65Warnings.ca.gov/>

Ei sisällä konfliktimineraaleja

Tämä tuote ei sisällä "konfliktimineraaleiksi" luokiteltuja aineita, kuten tantaalia, tinaa, kultaa tai volframia Kongon demokraattisesta tasavallasta tai sen naapurimaista."