

## Kiilakiinnittimet 23250.0012



### Tuotekuvaus

Kiilakiinnittimet sopivat erityisesti vaaka- ja pystyasentoihin monipistekiinnityksiin. Koska kiilakiinnittimet ovat kooltaan kompakteja, ne mahdollistavat häiriöttömät kiinnitykset.

### Materiaali

#### Holkki

- Työkaluteräs, karkaistu, kirkas

#### Ruuvi

- Nuorrutusteräs, nuorrutettu, lujuusluokka 12.9

#### Jousi

- Jousiteräslanka

#### Kiinnitysleuat

- Työkaluteräs, karkaistu, hiottu ja mustattu

### Asennus

Asennus kierrereian avulla tai mutterilla sekä vaaka- että pystyasentoista monipistekiinnitystä varten mahdollinen.

### Toiminto

Kiristysruuvin kiristäminen liikuttaa molempia leukoja ulospäin ja painaa työkappaleet kiinteää vastetta vasten. Kaksoiskiilarakenne tuottaa lisäksi pystysuuntaisen kiinnitysvoiman. Leukojen liike on M 5 =  $\pm 0,5$ , M 8 =  $\pm 0,5$ , M 12 =  $\pm 1$  ja M 16 =  $\pm 1,5$ .

### Lisätietoja

#### Viittaukset

Lisää killakiinnittimiä löydät kappaleesta "Sarjakiinnitysjärjestelmät".

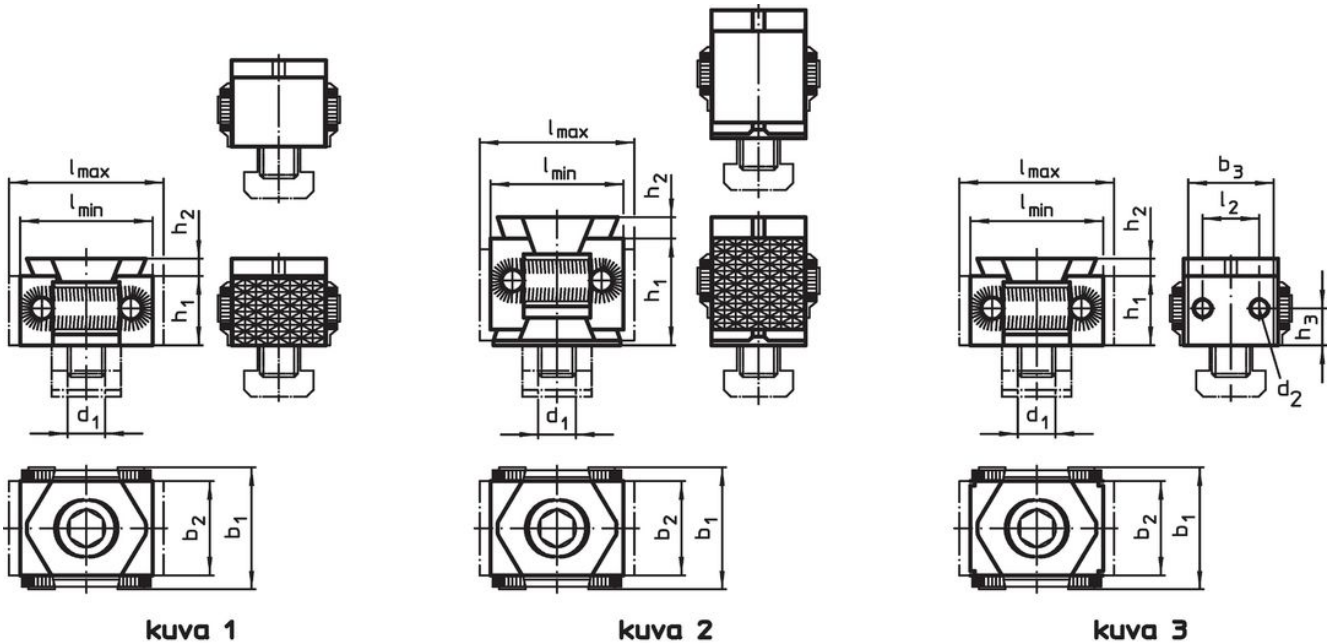
#### Lisätarvikkeet

T-mutterit EH 23010 on ostettava erikseen.


#### Lisää tuotteita

- T-uramutterit, DIN 508
- Suojukset, kiilakiinnittimille
- Kiilakiinnittimet, sileä / karhennettu, M8
- Kiilakiinnittimet, sileä / karhennettu, M12
- Kiilakiinnittimet, Sisäkierre molemmin puolin, M12

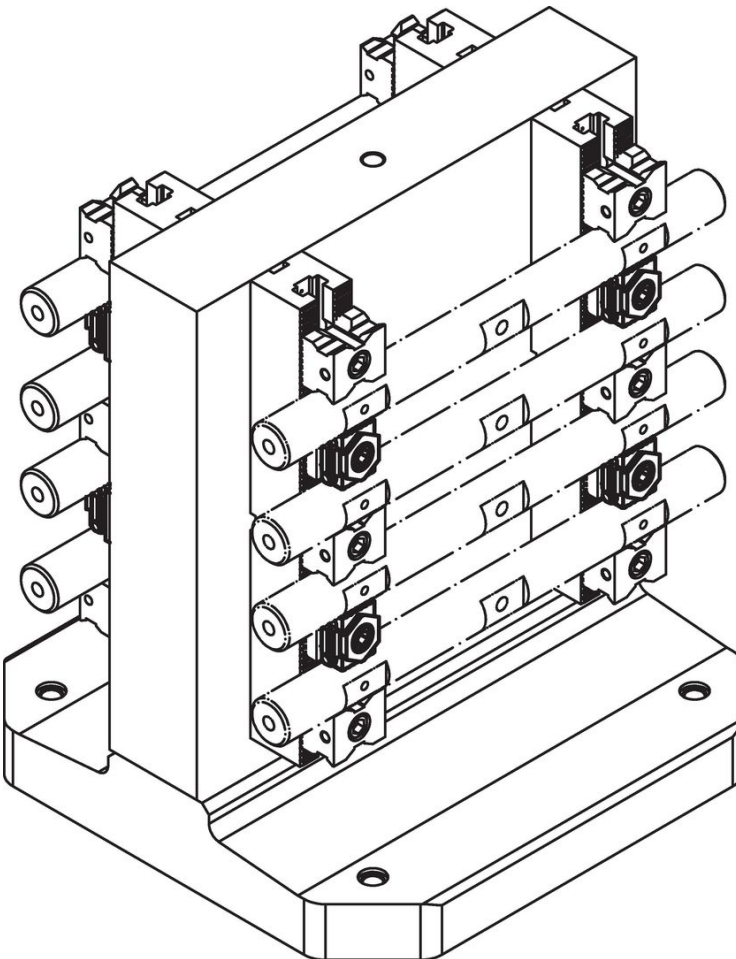
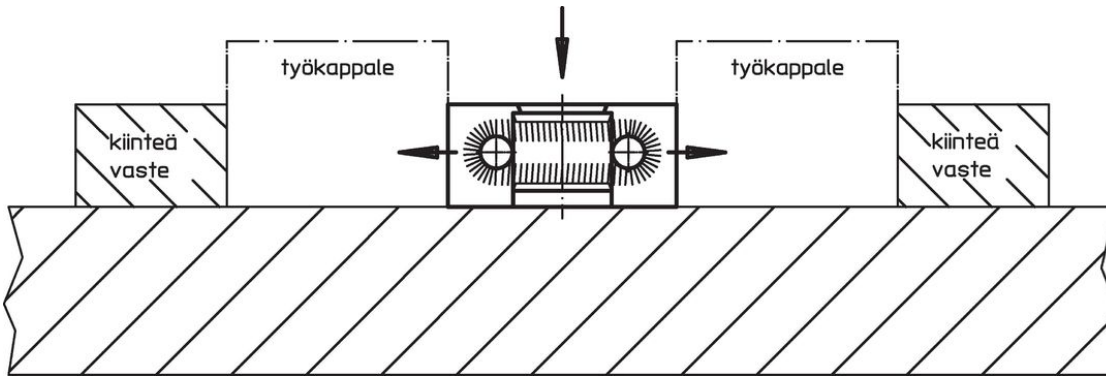
### Piirustus



Tilaustiedot

d <sub>1</sub>	Ulkomitat					Kiinnitysvoima max. [kN]	Kivistysmomentti max. [Nm]	 [g]	Til.nro
	l	b <sub>1</sub>	b <sub>2</sub>	h <sub>1</sub>	h <sub>2</sub>				
Yksinkertainen kiila, karhennettu kiinnitysleuka – Kuva 1									
M12	42 – 49	41	30	22	4	30	85	233	23250.0012

Sovellusesimerkki



## Vaatimuksenmukaisuus

### RoHS-yhteensopiva

Täyttävät direktiivin 2011/65/EU ja direktiivin 2015/863 vaatimukset

### Ei sisällä SVHC-aineita

Ei sisällä yli 0,1 % w/w SVHC-aineita - SVHC-luettelo 23.01.2024.

### Ei sisällä Prop 65 aineita

Ei sisällä Prop 65 -aineita  
<https://www.P65Warnings.ca.gov/>

### Ei sisällä konfliktimineraaleja

Tämä tuote ei sisällä "konfliktimineraaleiksi" luokiteltuja aineita, kuten tantaalia, tinaa, kultaa tai volframia Kongon demokraattisesta tasavallasta tai sen naapurimaista."