

## Kiilakiinnittimet 23250.0008



### Tuotekuvaus

Kiilakiinnittimet sopivat erityisesti vaaka- ja pystyasentoihin monipistekiinnityksiin. Koska kiilakiinnittimet ovat kooltaan kompakteja, ne mahdollistavat häiriöttömät kiinnitykset.

### Materiaali

#### Holkki

- Työkaluteräs, karkaistu, kirkas

#### Ruuvi

- Nuorrutusteräs, nuorrutettu, lujuusluokka 12.9

#### Jousi

- Jousiteräslanka

#### Kiinnitysleuat

- Työkaluteräs, karkaistu, hiottu ja mustattu

### Asennus

Asennus kierrereian avulla tai mutterilla sekä vaaka- että pystyasentoista monipistekiinnitystä varten mahdollinen.

### Toiminto

Kiristysruuvin kiristäminen liikuttaa molempia leukoja ulospäin ja painaa työkappaleet kiinteää vastetta vasten. Kaksoiskiilarakenne tuottaa lisäksi pystysuuntaisen kiinnitysvoiman. Leukojen liike on M 5 = ±0,5, M 8 = ± 0,5, M 12 = ± 1 ja M 16 = ± 1,5.

### Lisätietoja

#### Viittaukset

Lisää kiilakiinnittimiä löydät kappaleesta "Sarjakiinnitysjärjestelmät".

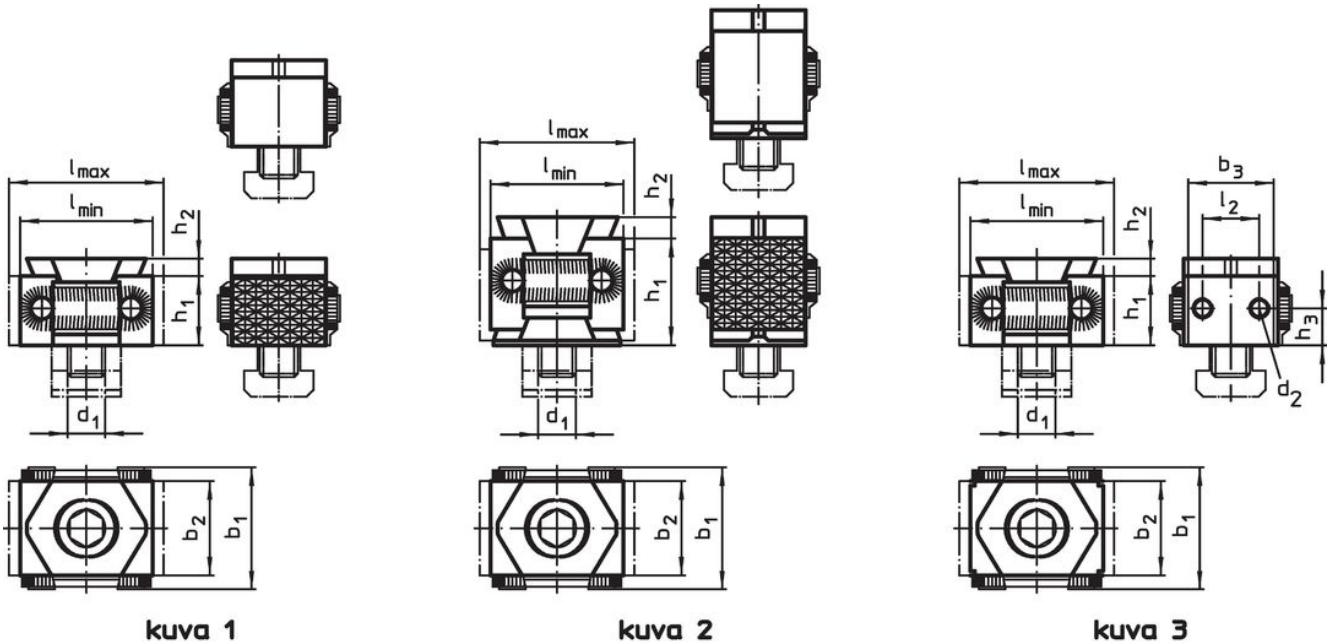
#### Lisätarvikkeet

T-mutterit EH 23010 on ostettava erikseen.

#### Lisää tuotteita

- T-uramutterit, DIN 508
- Suojukset, kiilakiinnittimille
- Kiilakiinnittimet, sileä / karhennettu, M8
- Kiilakiinnittimet, sileä / karhennettu, M12
- Kiilakiinnittimet, Sisäkierre molemmin puolin, M12

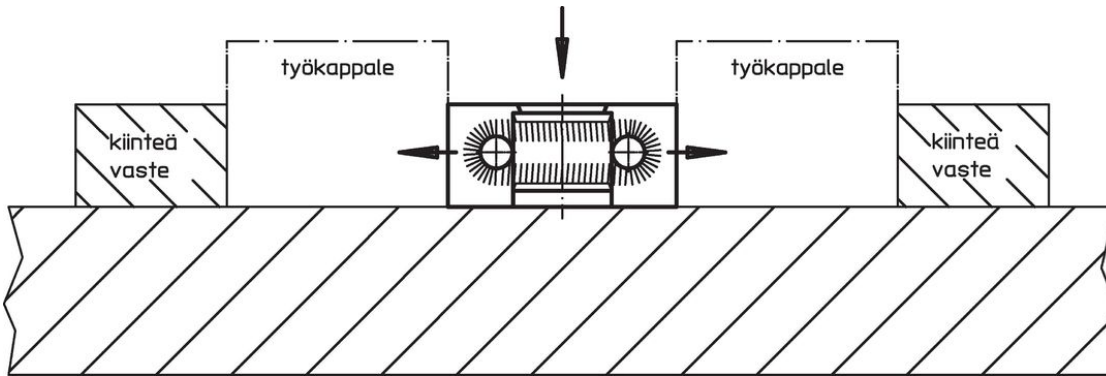
### Piirustus



Tilaustiedot

d <sub>1</sub>	l	Ulkomitat				Kiinnitysvoima max. [kN]	Kivistysmomentti max. [Nm]	[g]	Til.nro
		b <sub>1</sub>	b <sub>2</sub>	h <sub>1</sub>	h <sub>2</sub>				
Yksinkertainen kiila, karhennettu kiinnitysleuka – Kuva 1									
M8	27 – 31	29	21	15	2,5	20	43	72	23250.0008

Sovellusesimerkki



## Vaatimuksenmukaisuus

### RoHS-yhteensopiva

Täyttävät direktiivin 2011/65/EU ja direktiivin 2015/863 vaatimukset.

### Ei sisällä SVHC-aineita

Ei sisällä yli 0,1 % w/w SVHC-aineita - SVHC-luettelo 27.06.2024.

### Ei sisällä Prop 65 aineita

Ei sisällä Proposition 65 -aineita.  
<https://www.P65Warnings.ca.gov/>

### Ei sisällä konfliktimineraaleja

Tämä tuote ei sisällä "konfliktimineraaleiksi" luokiteltuja aineita, kuten tantaalia, tinaa, kultaa tai volframia Kongon demokraattisesta tasavallasta tai sen naapurimaista."