

## Raskaat otsakiinnittimet

23240.0020



### Tuotekuvaus

Suuren kiristysleuan ansiosta kiinnitin soveltuu korkeiden työkappaleiden kiinnittämiseen. Kiinnitysvoima vaikuttaa eteen- ja alaspäin. Kiinnitysleuka on käännettävä, toiselta puolelta hiottu, toiselta uritettu.

### Materiaali

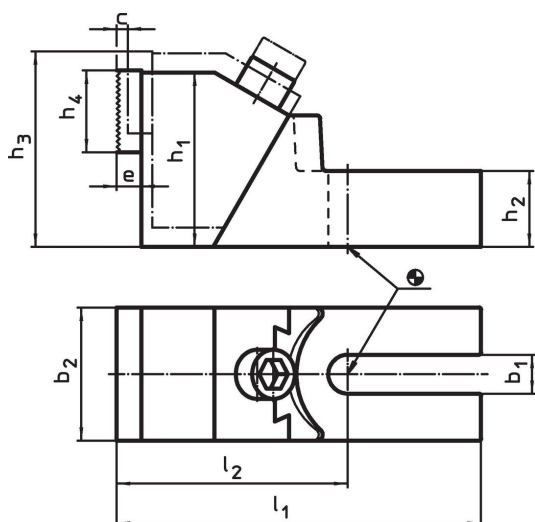
#### Holkki

- Valurauta

#### Kiinnitysleuat

- Teräs, karkaistu

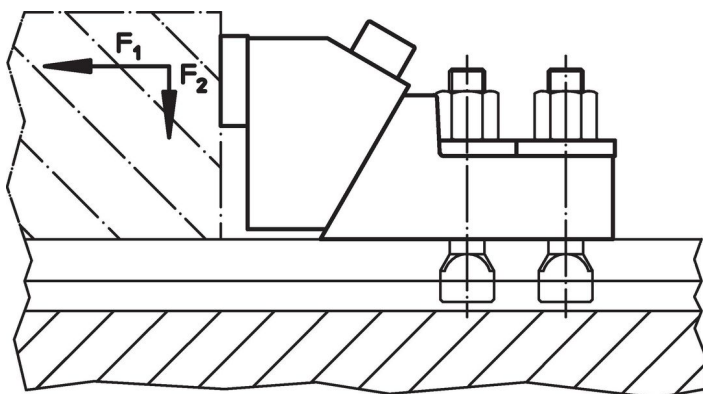
### Piirustus



### Tilastiedot

Ulkomitat										T-uramitta	Kiinnitysvoima		Til.nro	
b <sub>1</sub>	c	h <sub>1</sub>	h <sub>2</sub>	h <sub>3</sub>	h <sub>4</sub>	b <sub>2</sub>	l <sub>1</sub>	l <sub>2</sub>	e	a	F <sub>1</sub>	F <sub>2</sub>		[kg]
[mm]										[mm]	[kN]			
26	11	100	45	118	40	75	226,5	136,5	12	20	30	4,5	7	23240.0020
										22	30	4,5		
										24	32	4,8		
										28	32	4,8		
										30	36	5,4		

### Sovellusesimerkki



## Vaatimuksenmukaisuus

### RoHS-yhteensopiva

Täyttävät direktiivin 2011/65/EU ja direktiivin 2015/863 vaatimukset.

### Ei sisällä SVHC-aineita

Ei sisällä yli 0,1 % w/w SVHC-aineita - SVHC-luettelo 27.06.2024.

### Ei sisällä Prop 65 aineita

Ei sisällä Proposition 65 -aineita.  
<https://www.P65Warnings.ca.gov/>

### Ei sisällä konfliktimineraaleja

Tämä tuote ei sisällä "konfliktimineraaleiksi" luokiteltuja aineita, kuten tantaalia, tinaa, kultaa tai volframia Kongon demokraattisesta tasavallasta tai sen naapurimaista."