

Raskaat otsakiinnittimet

23240.0012



Tuotekuvaus

Suuren kiristysleuan ansiosta kiinnitin soveltuu korkeiden työkappaleiden kiinnittämiseen. Kiinnitysvoima vaikuttaa eteen- ja alaspäin. Kiinnitysleuka on käännettävä, toiselta puolelta hiottu, toiselta uritettu.

Materiaali

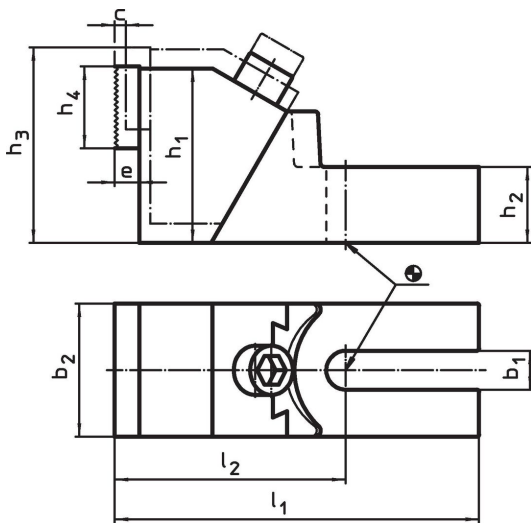
Holkki

- Valurauta

Kiinnitysleuat

- Teräs, karkaistu

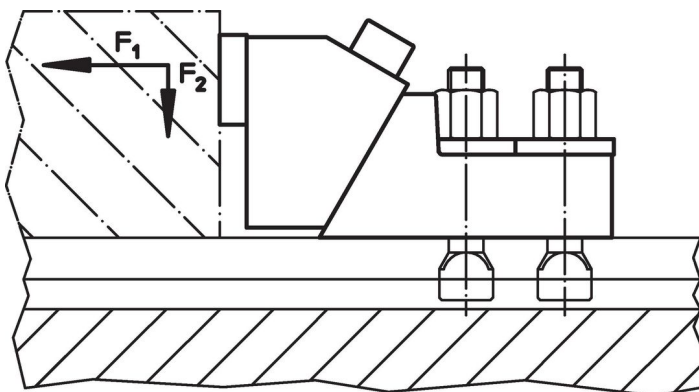
Piirustus



Tilastiedot

Ulkomitat										T-uramitta a [mm]	Kiinnitysvoima		Til.nro
b ₁	c	h ₁	h ₂	h ₃	h ₄	b ₂	l ₁	l ₂	e		F ₁	F ₂	
[mm]										[kN]			
19	8	85	37	99	40	65	177,5	112,5	12	8	1,2	4	23240.0012
										15	2,2		
										20	3,0		
										28	4,2		

Sovellusesimerkki



Vaatimuksenmukaisuus

RoHS-yhteensopiva

Täyttävät direktiivin 2011/65/EU ja direktiivin 2015/863 vaatimukset.

Ei sisällä SVHC-aineita

Ei sisällä yli 0,1 % w/w SVHC-aineita - SVHC-luettelo 27.06.2024.

Ei sisällä Prop 65 aineita

Ei sisällä Proposition 65 -aineita.
<https://www.P65Warnings.ca.gov/>

Ei sisällä konfliktimineraaleja

Tämä tuote ei sisällä "konfliktimineraaleiksi" luokiteltuja aineita, kuten tantaalia, tinaa, kultaa tai volframia Kongon demokraattisesta tasavallasta tai sen naapurimaista."