

Vaihtoleuat • ruuvipuristimille, alastyöntävä

23231.0033



Tuotekuvaus

Nämä leuat ovat lisävarusteita ruuvipuristimiin EH 23231.

Materiaali

Rulla

- Kylmämuokattua terästä, karkaistu

Leuka

- Nuorrutusteräs, karkaistu

Asennus

Magneettileuka (Kuva 1) kiinnitetään adapterileukaan toimituksessa mukana olevilla ruuveilla. Vaihdevat leuat, jotka ovat kiinnitetty kahdella kestomagneetilla, voidaan asentaa ja irrottaa käsin.

Asennus/irrotusohje:

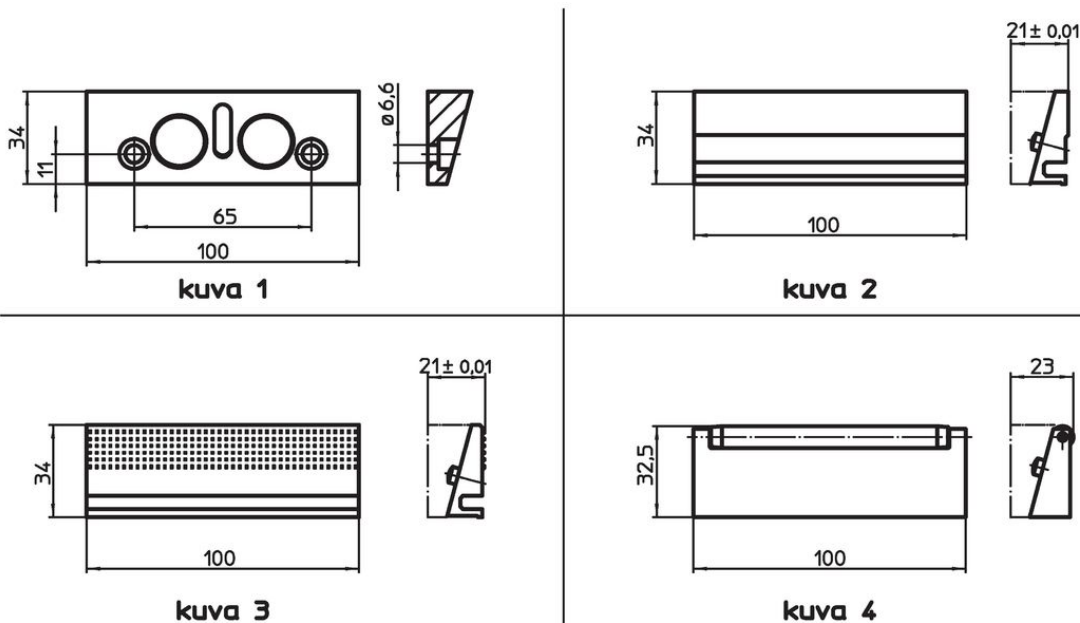
1. Vedä leukaa ylöspäin käsiotteella kunnes kohdistustappi osuu uraan
2. Kierrä leuka ja poista se
3. Voit nyt asentaa uuden leuan

Lisätietoja

Huomioi

Toimitus sisältää kiristysruuvit.

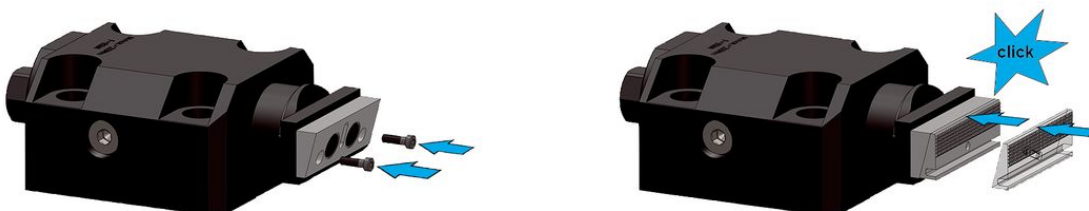
Piirustus



Tilaustiedot

Nimellismitta [mm]	[g]	Til.nro
vaihtoleuka rullalla (runko: lämpökäsitelty teräs, karkaistu / rulla: kylmätyöstöteräs, karkaistu) – Kuva 4		
100	313	23231.0033

Sovellusesimerkki



Vaatimuksenmukaisuus

RoHS-yhteensopiva

Täyttävät direktiivin 2011/65/EU ja direktiivin 2015/863 vaatimukset.

Ei sisällä SVHC-aineita

Ei sisällä yli 0,1 % w/w SVHC-aineita - SVHC-luettelo 27.06.2024.

Ei sisällä Prop 65 aineita

Ei sisällä Proposition 65 -aineita.
<https://www.P65Warnings.ca.gov/>

Ei sisällä konfliktimineraaleja

Tämä tuote ei sisällä "konfliktimineraaleiksi" luokiteltuja aineita, kuten tantaalia, tinaa, kultaa tai volframia Kongon demokraattisesta tasavallasta tai sen naapurimaista."