

Vaihtoleuat • ruuvipuristimille, alastyöntävä

23231.0031



Tuotekuvaus

These jaws are accessories for the clamping vice EH 23231..

Materiaali

Leuka

- Hiiletyskarkaistu teräs, hehkutettu

Asennus

Magneettileuka (Kuva 1) kiinnitetään adapterileukaan toimituksessa mukana olevilla ruuveilla. Vaihdettavat leuat, jotka ovat kiinnitetty kahdella kestomagneetilla, voidaan asentaa ja irrottaa käsin.

Asennus/irrotusohje:

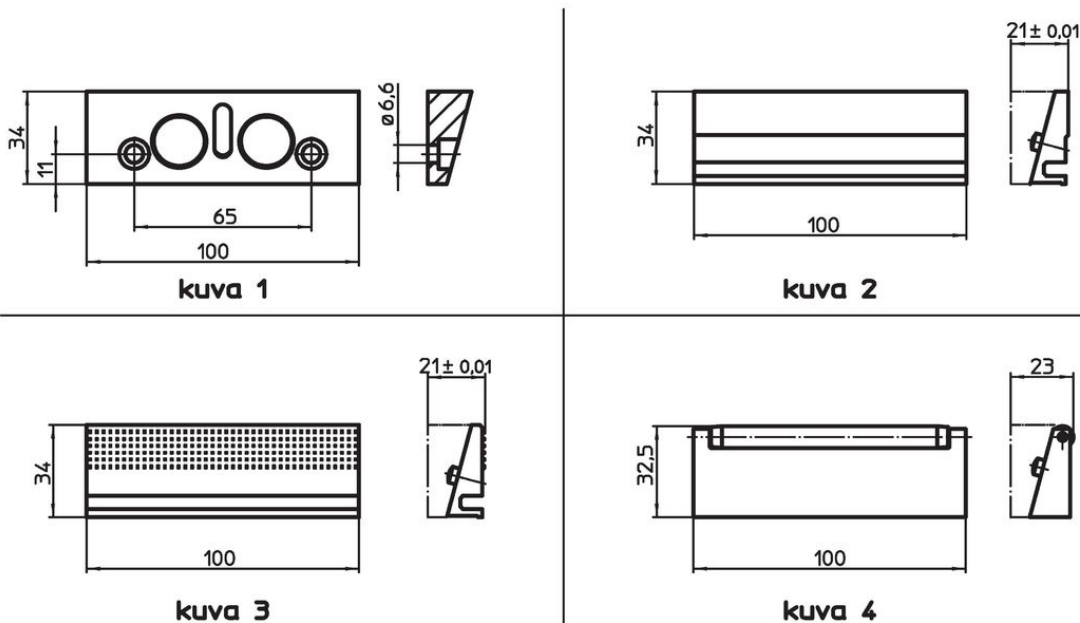
1. Vedä leukaa ylöspäin käsiotteella kunnes kohdistustappi osuu uraan
2. Kierrä leuka ja poista se
3. Voit nyt asentaa uuden leuan

Lisätietoja

Huomioi

Toimitus sisältää kiristysruuvit.

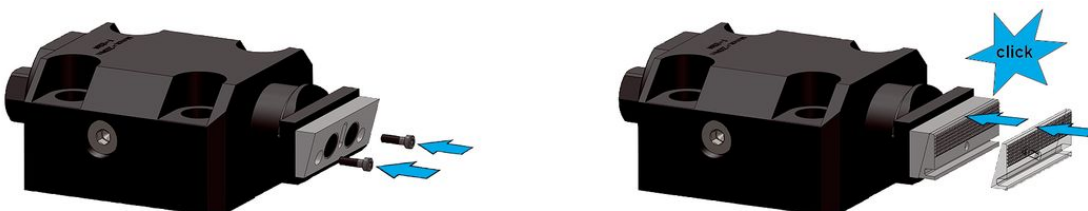
Piirustus



Tilaustiedot

Nimellismitta [mm]	[g]	Til.nro
vaihtoleuka, sileä, hiiletyskarkaistu teräs – Kuva 2		
100	246	23231.0031

Sovellusesimerkki



Vaatimuksenmukaisuus

RoHS-yhteensopiva

Täyttävät direktiivin 2011/65/EU ja direktiivin 2015/863 vaatimukset

Ei sisällä SVHC-aineita

Ei sisällä yli 0,1 % w/w SVHC-aineita - SVHC-luettelo 23.01.2024.

Ei sisällä Prop 65 aineita

Ei sisällä Prop 65 -aineita
<https://www.P65Warnings.ca.gov/>

Ei sisällä konfliktimineraaleja

Tämä tuote ei sisällä "konfliktimineraaleiksi" luokiteltuja aineita, kuten tantaalia, tinaa, kultaa tai volframia Kongon demokraattisesta tasavallasta tai sen naapurimaista."