

Ruuvipuristimet 23231.0010



Tuotekuvaus

Ruuvipuristin on jäykkä, kompakti kiinnityselementti jossa on vaakasuuntaan toimiva kiinnitysvoima ja vankka kara.

- kiinnitysvoima max. 80 kN
- iskunpituus 25 mm, vääntiön AV 36
- kiinnitys neljällä kuusiokoloruuvilla M 24, lujuusluokka 8.8 (vääntömomentti 600 Nm), reikäväli 100 x 100 mm
- sopivat kiinnitysleuat 23231.0022 – 0033

Materiaali

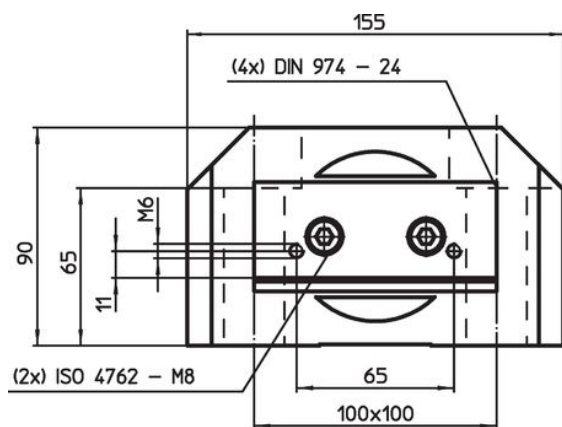
- Teräs, karkaistu, hiottu

Lisätietoja

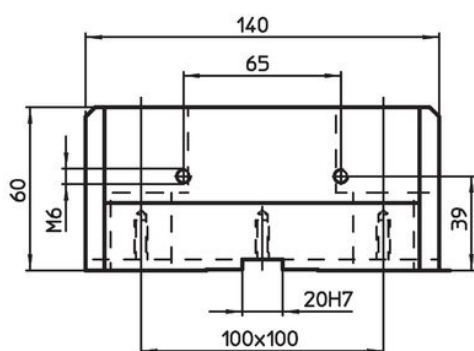
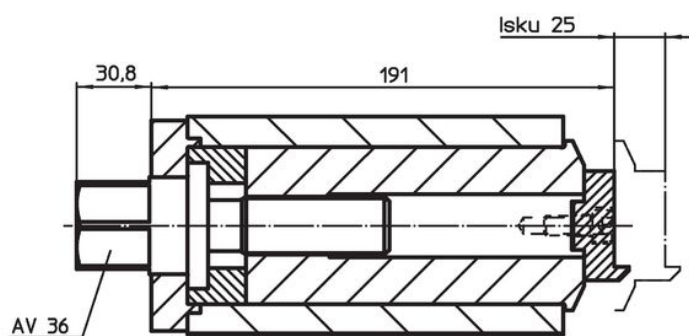
Lisää tuotteita

- Vakioleuat, ruuvipuristimille
- Vaihtoleuat, ruuvipuristimille, alastyöntävä
- Ruuvipuristimet, liikkuvalla leualla
- Ruuvipuristimet, kiinteällä leualla
- Ruuvipuristimet, pehmeä leuka
- Ruuvipuristimet, karhennettu/sileä leuka

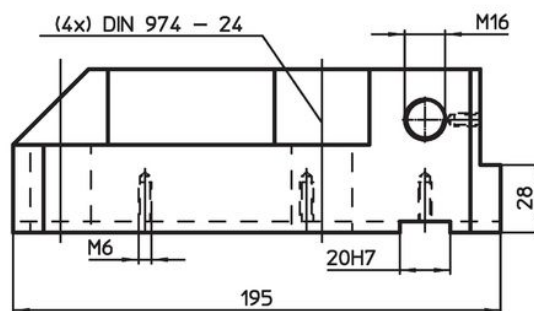
Piirustus




kuva 1



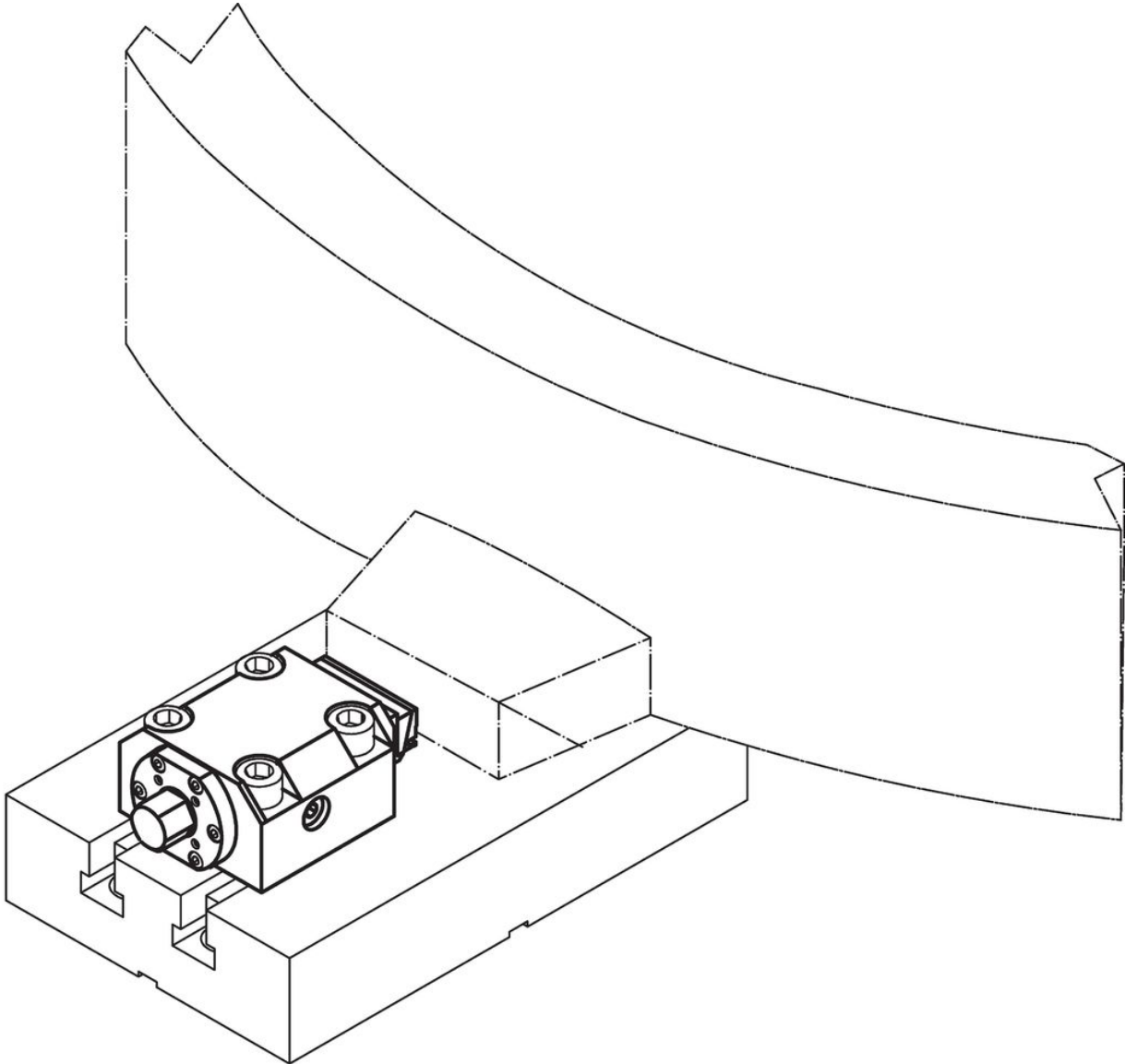
kuva 2



Tilaustiedot

Kiristysvoima horisontaalinen max. [kN]	Kiristysmomentti max. [Nm]	 [kg]	Til.nro
liikkuvalla leualla – Kuva 1			
80	200	16	23231.0010

Sovellusesimerkki



Vaatimuksenmukaisuus

RoHS-yhteensopiva

Sisältää lyijyä - yhteensopiva poikkeusten 6a / 6b / 6c mukaisesti

Sisältää SVHC-aineita > 0,1 % w/w

Sisältää lyijyä - SVHC-luettelo 27.06.2024.

Sisältää Prop 65 aineita



Lyijylle altistuminen voi aiheuttaa syöpää ja lisääntymiselle haitallisia vaikutuksia.
<https://www.P65Warnings.ca.gov/>

Ei sisällä konfliktimineraaleja

Tämä tuote ei sisällä "konfliktimineraaleiksi" luokiteltuja aineita, kuten tantaalia, tinaa, kultaa tai volframia Kongon demokraattisesta tasavallasta tai sen naapurimaista."