

## Suuntauskiinnittimet

23230.0440



### Tuotekuvaus

Käytetään työkappaleiden samanaikaiseen asemointiin ja kiinnitykseen. Kiinnitin on molemmin puolisesti asennettava tarkkuuselementti. Työkappalekohtainen kiinnitys- ja tukiosa kiinnitetään ruuvaamalla lieriömäiseen kannattimeen. Kiinnitys- ja tukiosat valmistaa käyttäjä omien vaatimustensa mukaisesti.

### Materiaali

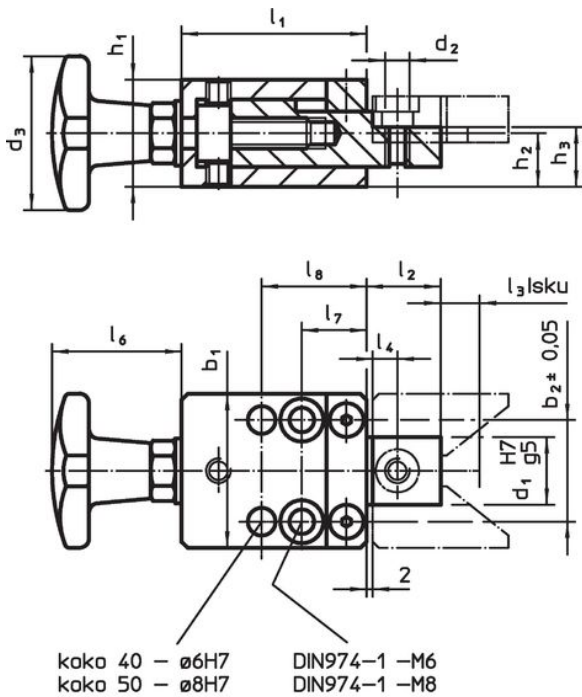
#### Kahva

- Bakeliitti PF 31 DIN 319, musta

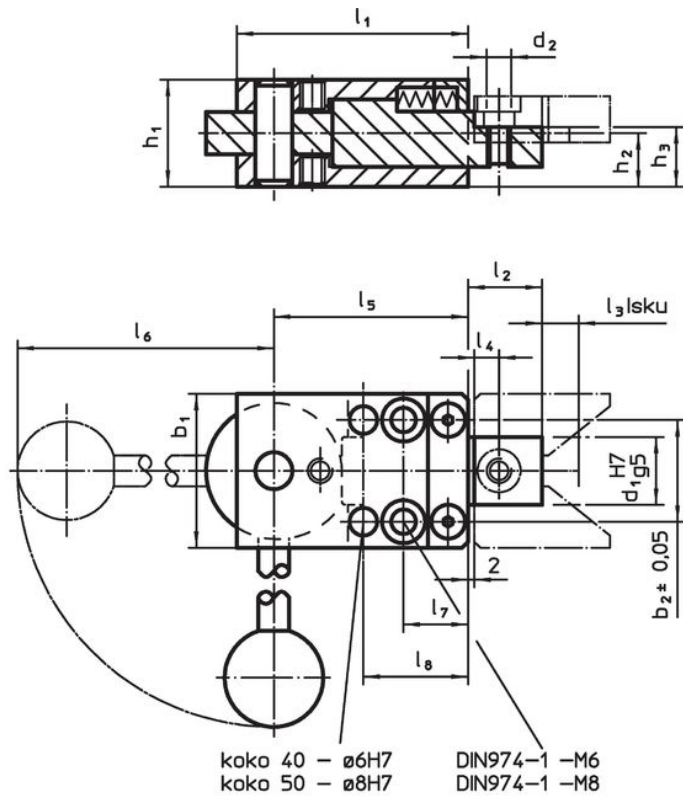
#### Kiinnitysrauta

- Teräs, karkaistu, mustattu, hiottu

### Piirustus



kuva 1

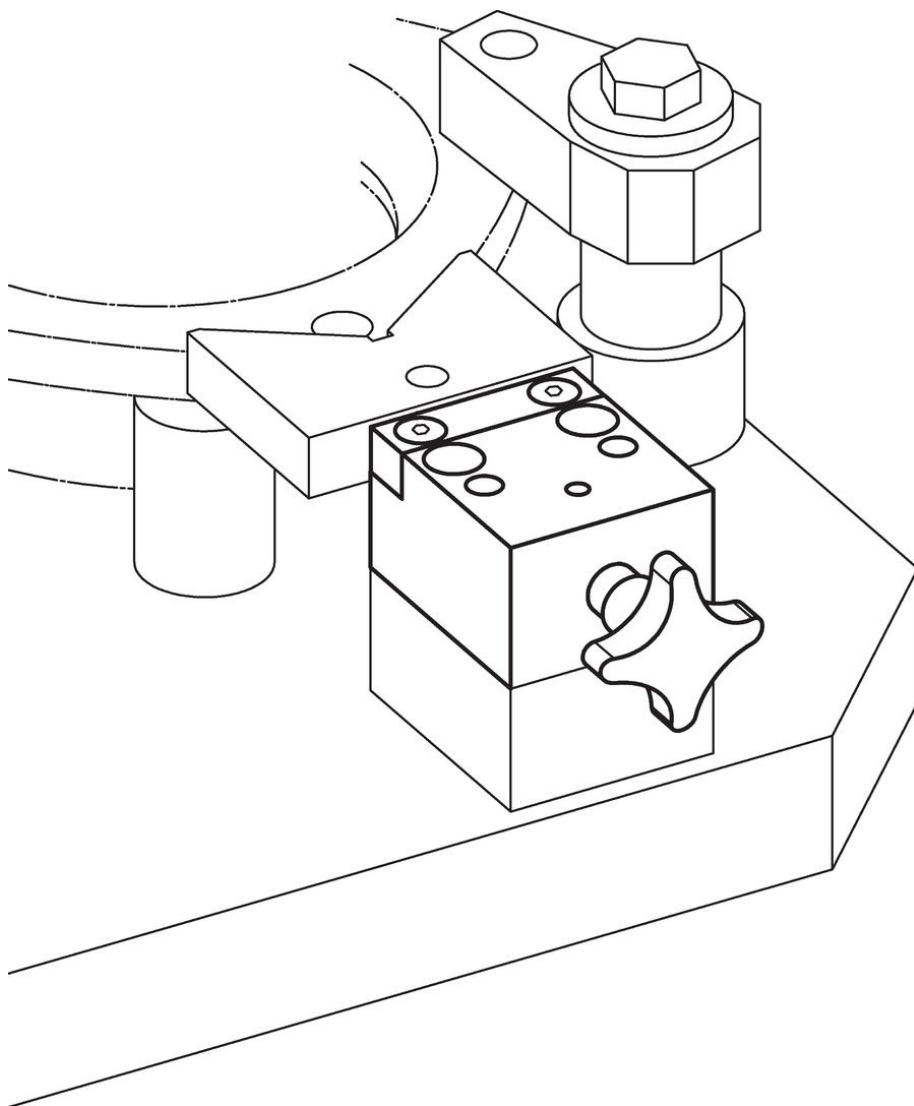


kuva 2

### Tilaustiedot

Ulkomitat														Til.nro		
$b_1$	$b_2$ $\pm 0,05$	$d_1$ H7 g5	$d_2$	$h_1$	$h_2$	$h_3$	$l_1$	$l_2$	$l_3$	$l_4$	$l_5$	$l_6$	$l_7$		$l_8$	[g]
epäkeskokahvalla – Kuva 2																
40	27	18	M6	29,8	14,9	16,9	60	19	3	8	50	96	17	28	566	23230.0440

## Sovellusesimerkki



## Vaatimuksenmukaisuus

### RoHS-yhteensopiva

Sisältää lyijyä - yhteensopiva poikkeusten 6a / 6b / 6c mukaisesti

### Sisältää SVHC-aineita > 0,1 % w/w

Sisältää lyijyä - SVHC-luettelo 27.06.2024.

### Sisältää Prop 65 aineita



Lyijylle altistuminen voi aiheuttaa syöpää ja lisääntymiselle haitallisia vaikutuksia.  
<https://www.P65Warnings.ca.gov/>

### Ei sisällä konfliktimineraaleja

Tämä tuote ei sisällä "konfliktimineraaleiksi" luokiteltuja aineita, kuten tantaalia, tinaa, kultaa tai volframia Kongon demokraattisesta tasavallasta tai sen naapurimaista."