

Suuntauskiinnittimet

23230.0050



Tuotekuvaus

Käytetään työkappaleiden samanaikaiseen asentointiin ja kiinnitykseen. Kiinnitin on molemmin puolisesti asennettava tarkkuuselementti.

Työkappalekohtainen kiinnitys- ja tukiosa kiinnitetään ruuvaamalla lieriömäiseen kannattimeen. Kiinnitys- ja tukiosat valmistaa käyttäjä omien vaatimustensa mukaisesti.

Materiaali

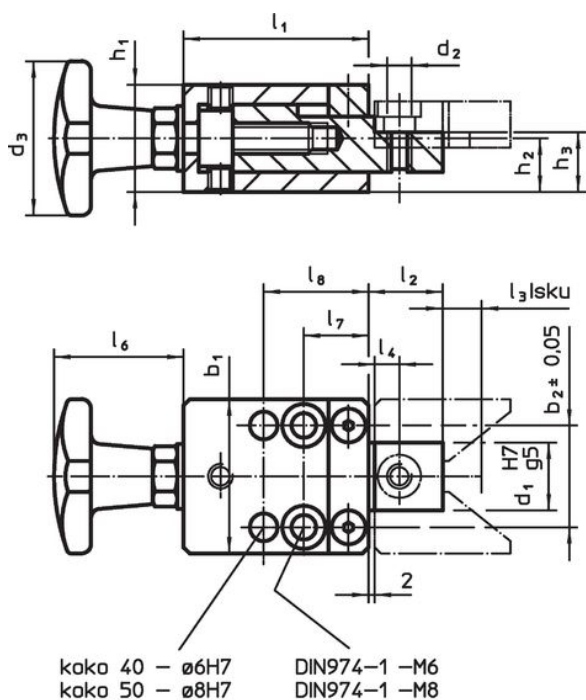
Kahva

- Valurauta GG DIN 6335, oranssi muovipinnoitettu

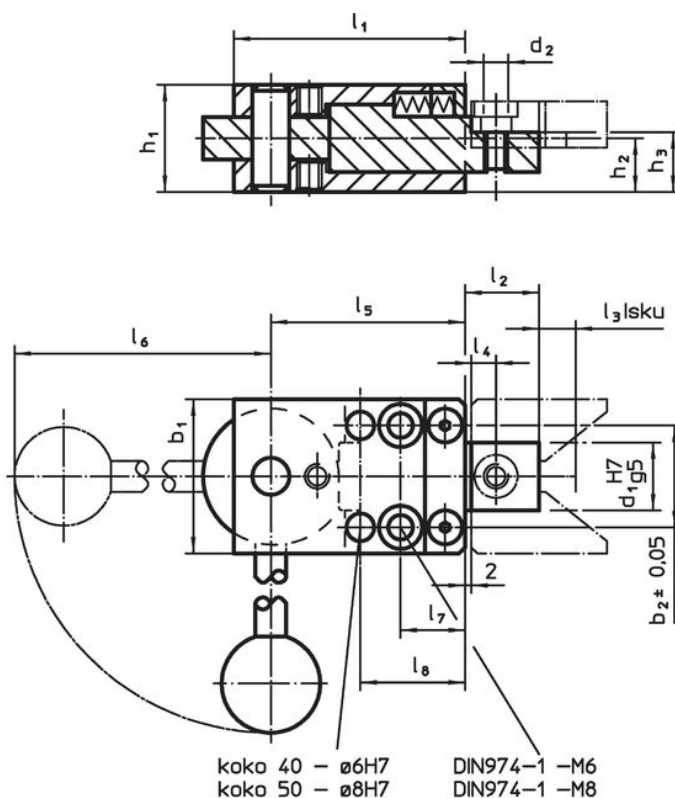
Kiinnitysrauta

- Teräs, karkaistu, mustattu, hiottu

Piirustus



kuva 1



kuva 2

Tilaustiedot

Ulkomitat														Til.nro		
b ₁	b ₂ ±0,05	d ₁ H7 g5	d ₂	d ₃	h ₁	h ₂	h ₃	l ₁	l ₂	l ₃	l ₄	l ₆	l ₇		l ₈	[g]
tähtinupilla - Kuva 1																
50	33	22	M8	50	34,8	17,4	19,4	60	24	10	10	42	21	34	862	23230.0050

Sovellusesimerkki



Vaatimuksenmukaisuus

RoHS-yhteensopiva

Täyttävät direktiivin 2011/65/EU ja direktiivin 2015/863 vaatimukset

Ei sisällä SVHC-aineita

Ei sisällä yli 0,1 % w/w SVHC-aineita - SVHC-luettelo 23.01.2024.

Ei sisällä Prop 65 aineita

Ei sisällä Prop 65 -aineita
<https://www.P65Warnings.ca.gov/>

Ei sisällä konfliktimineraaleja

Tämä tuote ei sisällä "konfliktimineraaleiksi" luokiteltuja aineita, kuten tantaalia, tinaa, kultaa tai volframia Kongon demokraattisesta tasavallasta tai sen naapurimaista."