

Suuntauskiinnittimet

23230.0040



Tuotekuvaus

Käytetään työkappaleiden samanaikaiseen asentointiin ja kiinnitykseen. Kiinnitin on molemmin puolisesti asennettava tarkkuuselementti. Työkappalekohtainen kiinnitys- ja tukiosa kiinnitetään ruuvaamalla lieriömäiseen kannattimeen. Kiinnitys- ja tukiosat valmistaa käyttäjä omien vaatimustensa mukaisesti.

Materiaali

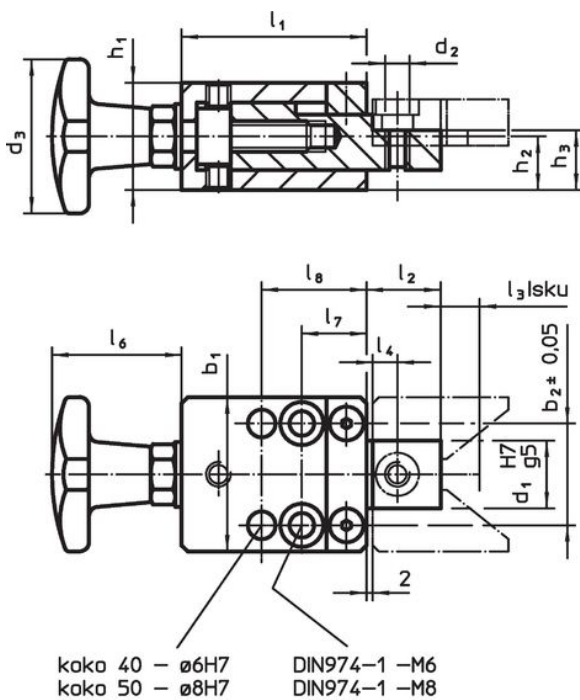
Kahva

- Valurauta GG DIN 6335, oranssi muovipinnoitettu

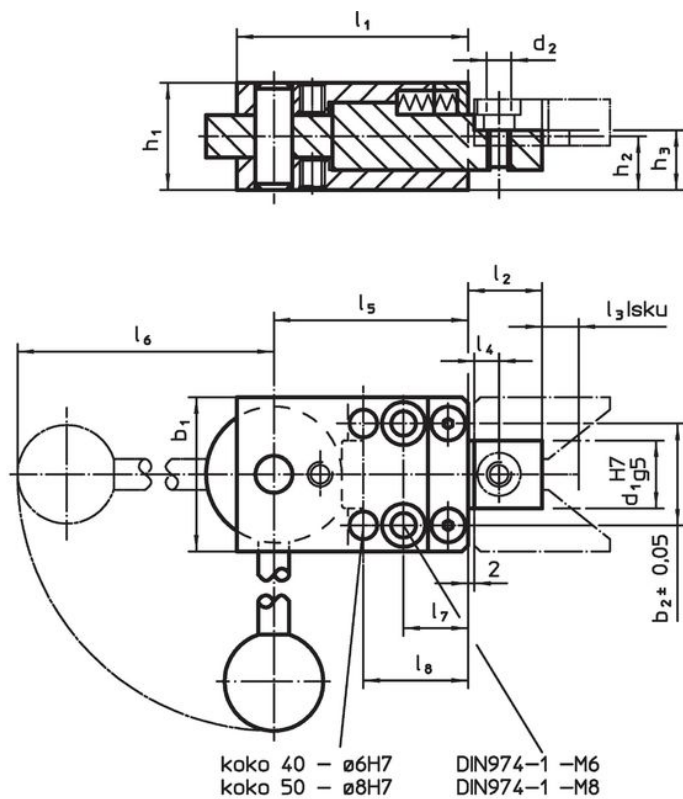
Kiinnitysrauta

- Teräs, karkaistu, mustattu, hiottu

Piirustus



kuva 1



kuva 2

Tilaustiedot

Ulkomitat														Til.nro		
b ₁	b ₂ ±0,05	d ₁ H7 g5	d ₂	d ₃	h ₁	h ₂	h ₃	l ₁	l ₂	l ₃	l ₄	l ₆	l ₇		l ₈	[g]
tähtinupilla – Kuva 1																
40	27	18	M6	40	29,8	14,9	16,9	50	19	9	8	33	17	28	505	23230.0040

Sovellusesimerkki



Vaatimuksenmukaisuus

RoHS-yhteensopiva

Täyttävät direktiivin 2011/65/EU ja direktiivin 2015/863 vaatimukset.

Ei sisällä SVHC-aineita

Ei sisällä yli 0,1 % w/w SVHC-aineita - SVHC-luettelo 27.06.2024.

Ei sisällä Prop 65 aineita

Ei sisällä Proposition 65 -aineita.
<https://www.P65Warnings.ca.gov/>

Ei sisällä konfliktimineraaleja

Tämä tuote ei sisällä "konfliktimineraaleiksi" luokiteltuja aineita, kuten tantaalia, tinaa, kultaa tai volframia Kongon demokraattisesta tasavallasta tai sen naapurimaista."