

## Puristus-/veto kiinnittimet

23229.0045



### Tuotekuvaus

Paininta käytetään työkappaleiden kohdistamiseen tai rajoittimena ja tukipisteenä esimerkiksi kiinnitysjigissä ennen komponenttien kiinnitystä.  
Koska painimessa on kierteet molemmin puolin joten on mahdollista kiinnittää elementtejä, jotka on sovitettu työkappaleeseen, kuten esim. prismat, kiristyspultit ja kuulavasteet.

### Materiaali

#### Tappi

- Teräs, mustattu

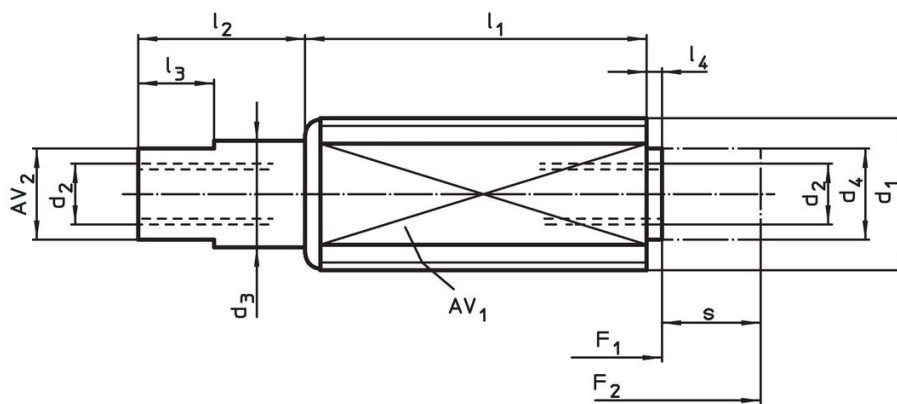
#### Runko

- Teräs, sinkitty

#### Jousi

- Ruostumaton teräs 1.4310

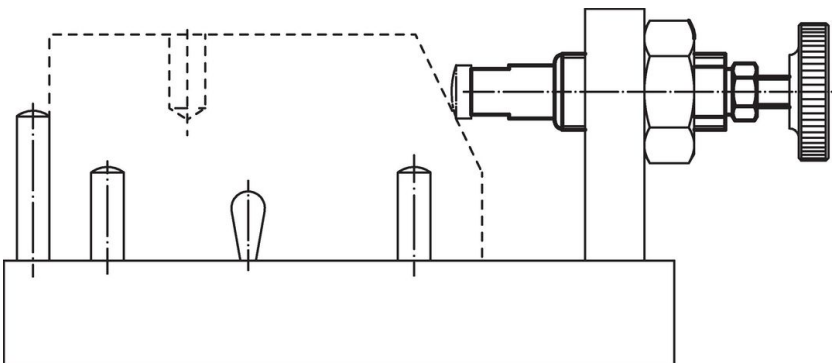
### Piirustus



### Tilastiedot

d <sub>1</sub>	d <sub>2</sub>	Ulkomitat				l <sub>1</sub> -1	l <sub>2</sub> ±0,5	l <sub>3</sub>	l <sub>4</sub> -0,5	Isku s ~ [mm]	AV		Jousivoima		Til.nro
		d <sub>3</sub>	d <sub>4</sub>	AV <sub>1</sub>	AV <sub>2</sub>						F <sub>1</sub> ~ [N]	F <sub>2</sub> ~ [N]	[g]		
<b>Raskas jousivoima</b>															
M12	M4 x 8	7	6	26	11	5	1,5	8	10	6	20	90	14	23229.0045	

### Sovellusesimerkki



## Vaatimuksenmukaisuus

### RoHS-yhteensopiva

Sisältää lyijyä - yhteensopiva poikkeusten 6a / 6b / 6c mukaisesti

### Sisältää SVHC-aineita > 0,1 % w/w

Sisältää lyijyä - SVHC-luettelo 27.06.2024.

### Sisältää Prop 65 aineita



Lyijylle altistuminen voi aiheuttaa syöpää ja lisääntymiselle haitallisia vaikutuksia.

<https://www.P65Warnings.ca.gov/>

### Ei sisällä konfliktimineraaleja

Tämä tuote ei sisällä "konfliktimineraaleiksi" luokiteltuja aineita, kuten tantaalia, tinaa, kultaa tai volframia Kongon demokraattisesta tasavallasta tai sen naapurimaista."