

Puristus-/veto kiinnittimet

23229.0040



Tuotekuvaus

Paininta käytetään työkalupaleiden kohdistamiseen tai rajoittimena ja tukipisteenä esimerkiksi kiinnitysjigissä ennen komponenttien kiinnitystä.
Koska painimessa on kiertet molemmin puolin joten on mahdollista kiinnittää elementtejä, jotka on sovitettu työkalupaleeseen, kuten esim. prismat, kiristyspultit ja kuulavasteet.

Materiaali

Tappi

- Teräs, mustattu

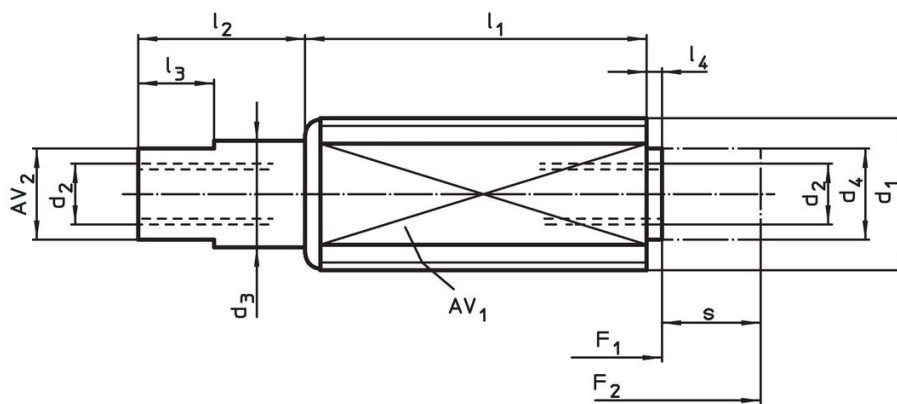
Runko

- Teräs, sinkitty

Jousi

- Ruostumaton teräs 1.4310

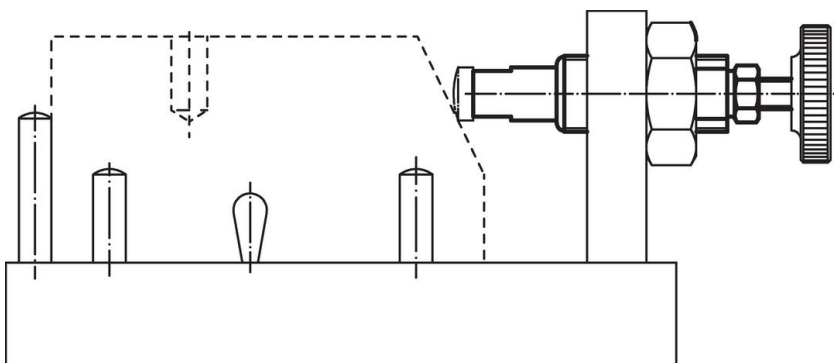
Piirustus



Tilastiedot

d ₁	d ₂	Ulkomitat				l ₁ -1	l ₂ ±0,5	l ₃	l ₄ -0,5	Isku s ~ [mm]	AV		Jousivoima		Til.nro
		d ₃	d ₄	[mm]	AV ₁						AV ₂	F ₁ ~ [N]	F ₂ ~ [N]	[g]	
Raskas jousivoima															
M12	M4 x 8	7	6	18,5	7	5	1,5	5	10	6	20	90	9	23229.0040	

Sovellusesimerkki



Vaatimuksenmukaisuus

RoHS-yhteensopiva

Sisältää lyijyä - yhteensopiva poikkeusten 6a / 6b / 6c mukaisesti

Sisältää SVHC-aineita > 0,1 % w/w

Sisältää lyijyä - SVHC-luettelo 27.06.2024.

Sisältää Prop 65 aineita



Lyijylle altistuminen voi aiheuttaa syöpää ja lisääntymiselle haitallisia vaikutuksia.

<https://www.P65Warnings.ca.gov/>

Ei sisällä konfliktimineraaleja

Tämä tuote ei sisällä "konfliktimineraaleiksi" luokiteltuja aineita, kuten tantaalia, tinaa, kultaa tai volframia Kongon demokraattisesta tasavallasta tai sen naapurimaista."