

## Puristus-/veto kiinnittimet

23229.0005



### Tuotekuvaus

Paininta käytetään työkalupaleiden kohdistamiseen tai rajoittimena ja tukipisteenä esimerkiksi kiinnitysjigissä ennen komponenttien kiinnitystä.

Koska painimessa on kierteet molemmin puolin joten on mahdollista kiinnittää elementtejä, jotka on sovitettu työkalupaleeseen, kuten esim. prismat, kiristyspultit ja kuulavasteet.

### Materiaali

#### Tappi

- Teräs, mustattu

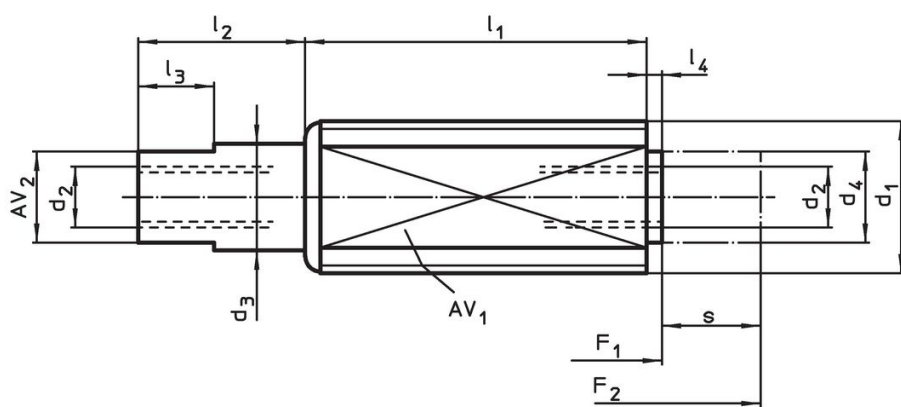
#### Runko

- Teräs, sinkitty

#### Jousi

- Ruostumaton teräs 1.4310

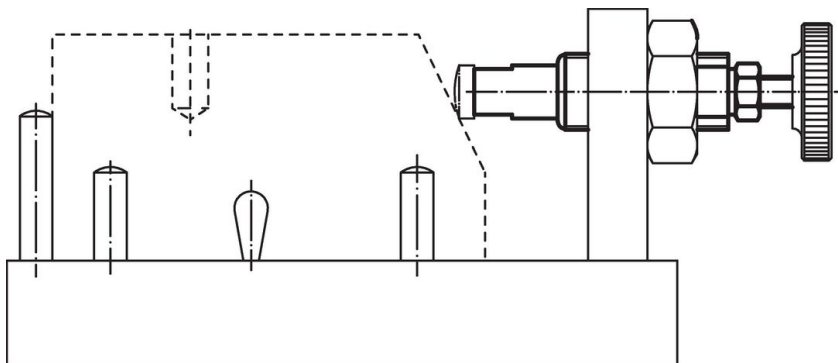
### Piirustus



### Tilastiedot

d <sub>1</sub>	d <sub>2</sub>	Ulkomitat				l <sub>1</sub> -1	l <sub>2</sub> ±0,5	l <sub>3</sub>	l <sub>4</sub> -0,5	Isku s ~ [mm]	AV		Jousivoima		Til.nro
		d <sub>3</sub>	d <sub>4</sub>	AV <sub>1</sub>	AV <sub>2</sub>						F <sub>1</sub> ~ [N]	F <sub>2</sub> ~ [N]	[g]		
Kevyt jousivoima															
M12	M4 x 8	7	6	11	4,5	5	1,5	3,5	10	6	5	20	5,1	23229.0005	

### Sovellusesimerkki



## Vaatimuksenmukaisuus

### RoHS-yhteensopiva

Sisältää lyijyä - yhteensopiva poikkeusten 6a / 6b / 6c mukaisesti

### Sisältää SVHC-aineita > 0,1 % w/w

Sisältää lyijyä - SVHC-luettelo 23.01.2024

### Sisältää Prop 65 aineita



Altistuminen lyijylle voi aiheuttaa syöpää ja heldelmättömyyttä  
<https://www.P65Warnings.ca.gov/>

### Ei sisällä konfliktimineraaleja

Tämä tuote ei sisällä "konfliktimineraaleiksi" luokiteltuja aineita, kuten tantaalia, tinaa, kultaa tai volframia Kongon demokraattisesta tasavallasta tai sen naapurimaista."