

Tukijousi
23220.0400

Tuotekuvaus

Tukielementtiä käytetään **tukemaan** rakenteiden ulokkeita ja korvakkeita.

Tukielementin edut ovat:

- tukee heikkoa rakenneosaa sen muotoon vaikuttamatta.
- vaimentaa koneistuksen aikaista värähtelyä.
- voidaan käyttää jäykistämään rivoista, saumoista ja nivelosista kiinnitettyjä rakenneosia.
- aihoiden muotoa muuttamaton tuenta.

Materiaali

Runko

- Alumiini, punaeloksoitu

Holkki

- Hiiletyskarkaistu teräs, nitrattu, mangaanifosfatoitu ja hiottu

Asennus

Kiinnitä tukielementti (liitoskierteet 2 x M 6) laitteeseen. Huomioi elementin käyttöpuolen (AV 6) sijainti!

Vaihtoehto: vaihda M 12 x 10 pultin tilalle M 12 x 30 vaarnaruuvi ja asenna tukielementti avaimella (AV 21), esim. T-urakiinnitystä silmällä pitäen (tiettyä käyttöpuolta ei määritetty). Vaarnaruuvi M 12 x 30 ja T-uramutteri DIN 508 M 12 x 14, lujuus 10, sisältyvät toimitukseen.

Tukielementin upottaminen 16 mm:llä on mahdollista.

Toiminto

1. Kiertämällä lukitusruuvia (kuusiokolo AV 6 punaisen vaippaholkin kyljessä) tukielementti asettuu kevyellä jousivoimalla työkappaleeseen.
2. Kiertämällä edelleen vasteeseen asti (lock) - yht. 180° - kiristysmekanismi lukitsee tukinastan sen aseman muuttumatta.
3. Lukitus aukeaa vastakkaiseen suuntaan kiertämällä (unlock). Kiertämällä lisää taakse vasteeseen asti - yht. 180° -elementti palaa lepoasentoon.

Lisätietoja

Huomioi

Varmista toiminta pitämällä M 12 kierreikä aina suljettuna.

Viittaukset

Kiinnitysvaihtoehto kiinnityskiskolla 23210.0740.

Tukielementin M 8 kiertelle on mahdollista vaihtaa erilaisia tukinastoja (EH 22...).

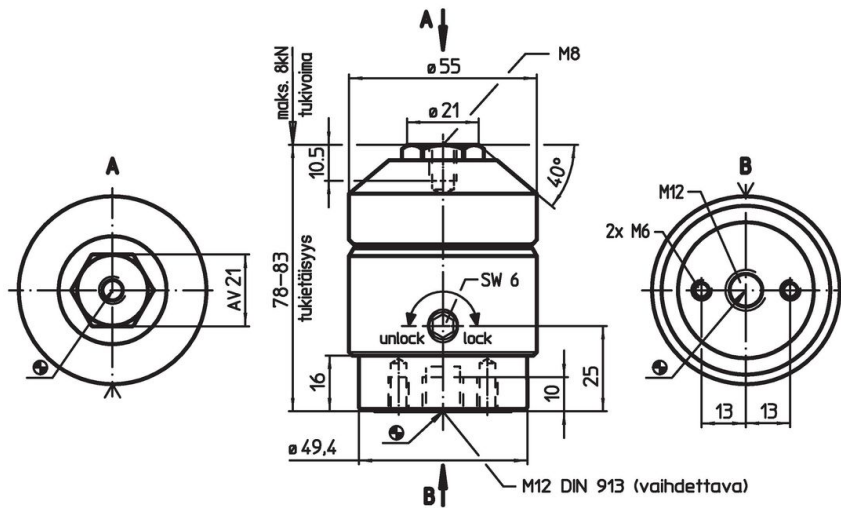
Työkappalekohtaisten pidennysten asentaminen on myös mahdollista.

Kiinnityskorkeutta voi kasvattaa korotussylinterillä EH 23310. ja aluslevyillä EH 1107. ja EH 1108. .

Lisää tuotteita

- Kiinnityskiskot, matalakiinnittimille
- Korotussylinterit
- Aluslaatat

Piirustus

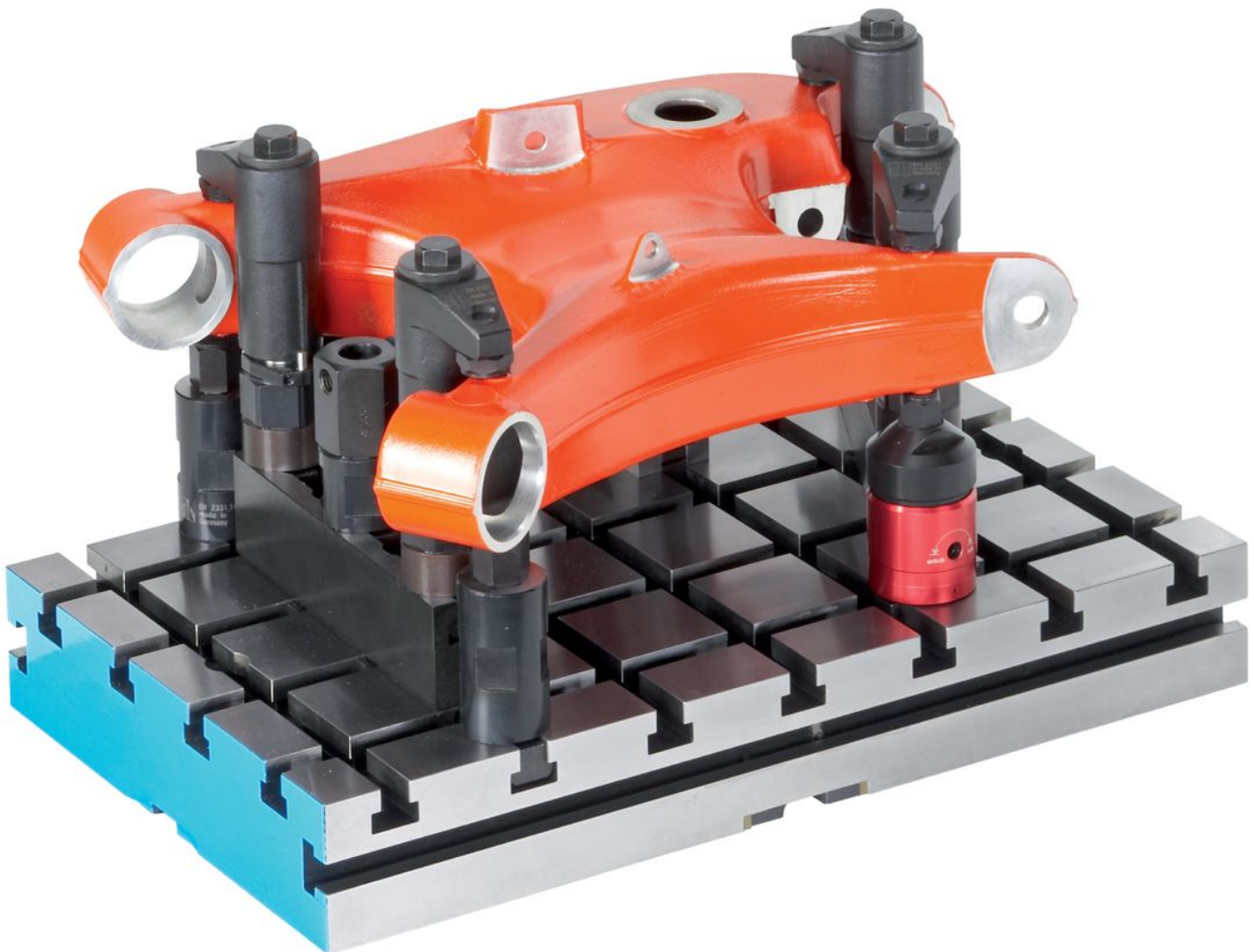
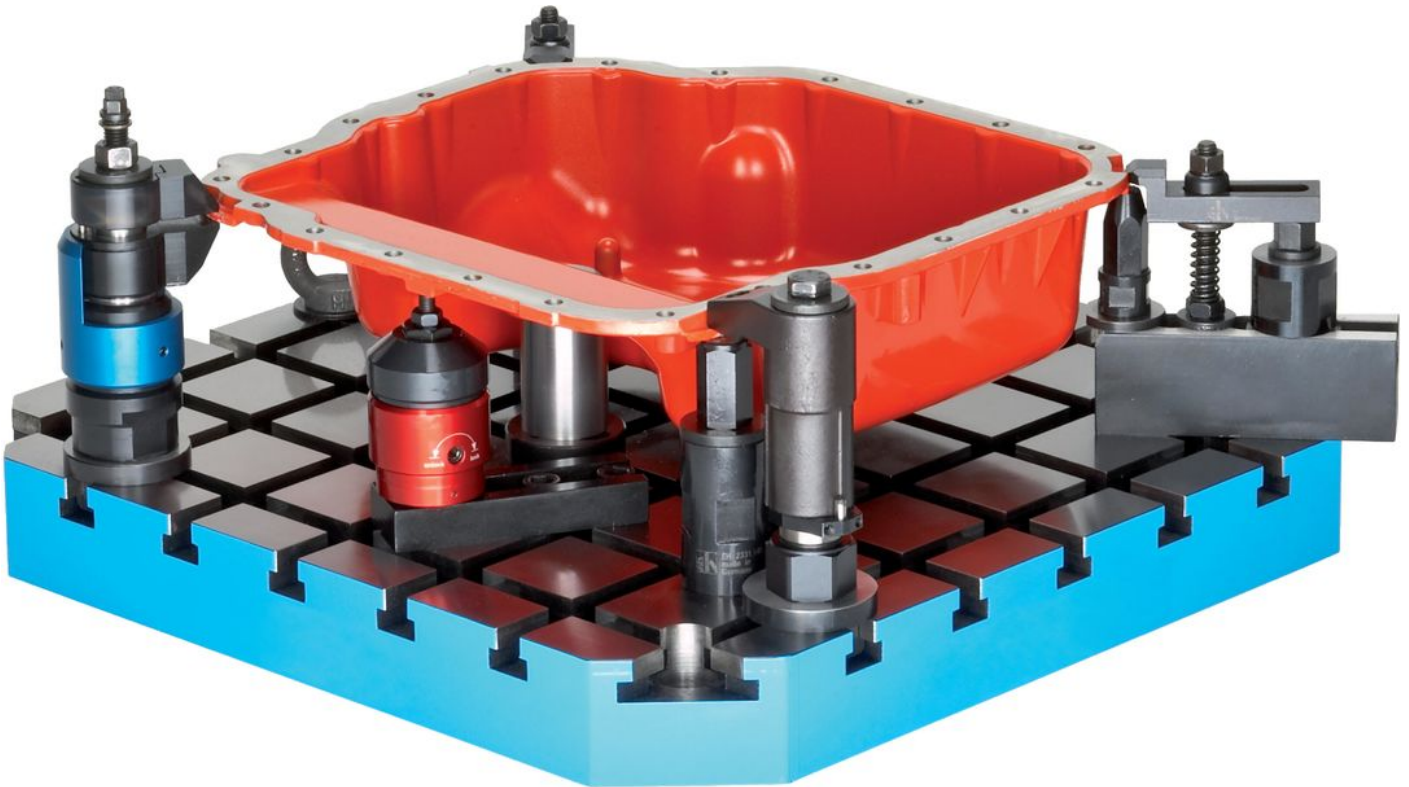


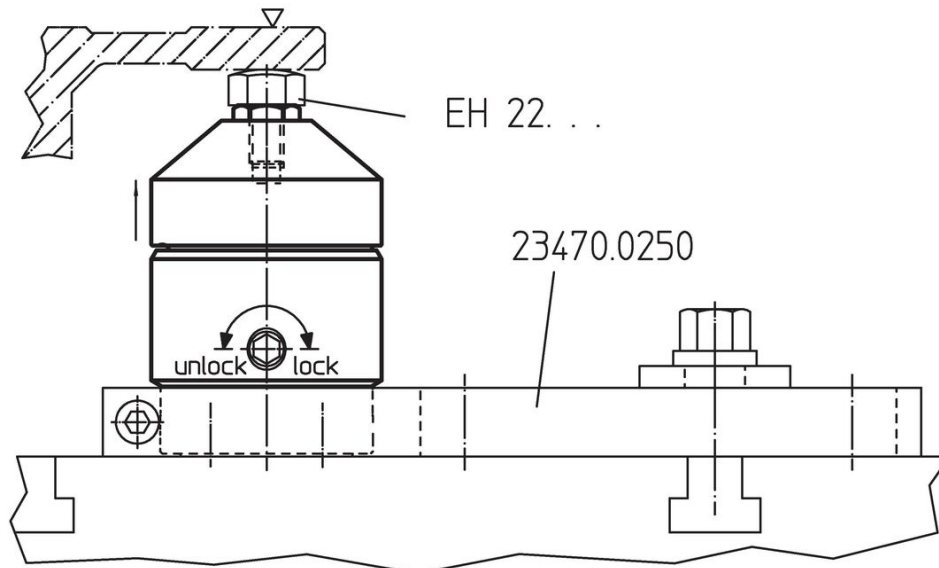
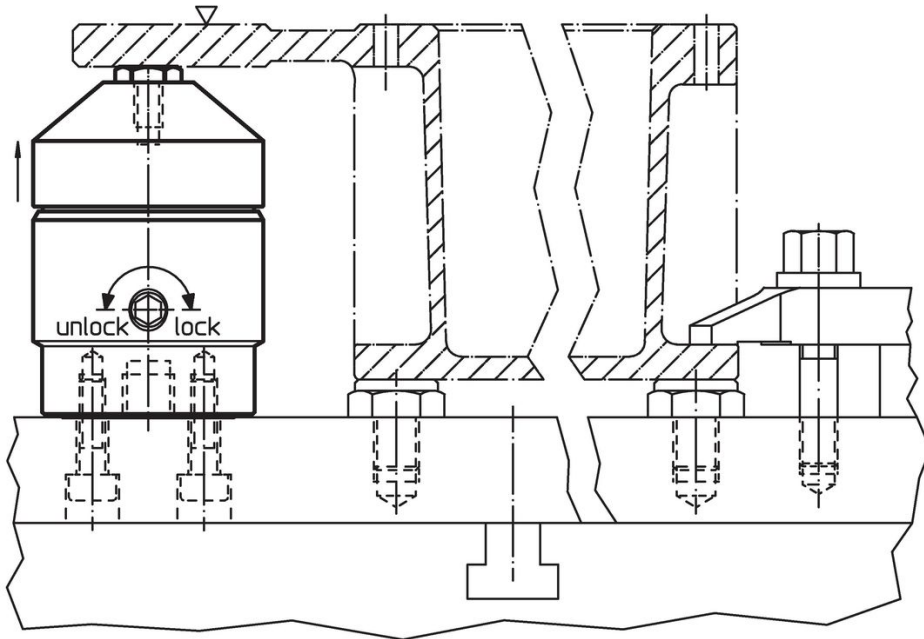
Tilastiedot

	Til.nro
[g]	
1137	23220.0400

Sovellusesimerkki







Vaatimuksenmukaisuus

RoHS-yhteensopiva

Sisältää lyijyä - yhteensopiva poikkeusten 6a / 6b / 6c mukaisesti

Sisältää SVHC-aineita > 0,1 % w/w

Sisältää lyijyä - SVHC-luettelo 23.01.2024

Sisältää Prop 65 aineita



Altistuminen lyijylle voi aiheuttaa syöpää ja hedelmättömyyttä
<https://www.P65Warnings.ca.gov/>

Ei sisällä konfliktimineraaleja

Tämä tuote ei sisällä "konfliktimineraaleiksi" luokiteltuja aineita, kuten tantaalia, tinaa, kultaa tai volframia Kongon demokraattisesta tasavallasta tai sen naapurimaista."