

## Tukielementit 23220.0300



### Tuotekuvaus

Tukielementtejä käytetään **antamaan lisätukea** koneistettaville komponenteille.

Tukielementtien etuja ovat:

- tukee heikkoa rakenneosaa muotoa muuttamatta.
- vaimentaa värähtelyä koneistuksen aikana.
- kompakti, matala rakenne.
- tuenta rivoista, saumoista ja joustavista osista kiinnitettyjen rakenneosien jäykistämiseksi.
- muodonmuutos-vapaa tuki raaka kappaleille
- säädettävän lukitusvivun ansiosta kiristys myös työkappaleen ulkopuolelta käsin mahdollista.

### Materiaali

#### Kahva

- Sinkkipainevalu

#### Kiinnitysrauta

- Teräs, karkaistu, mustattu, hiottu

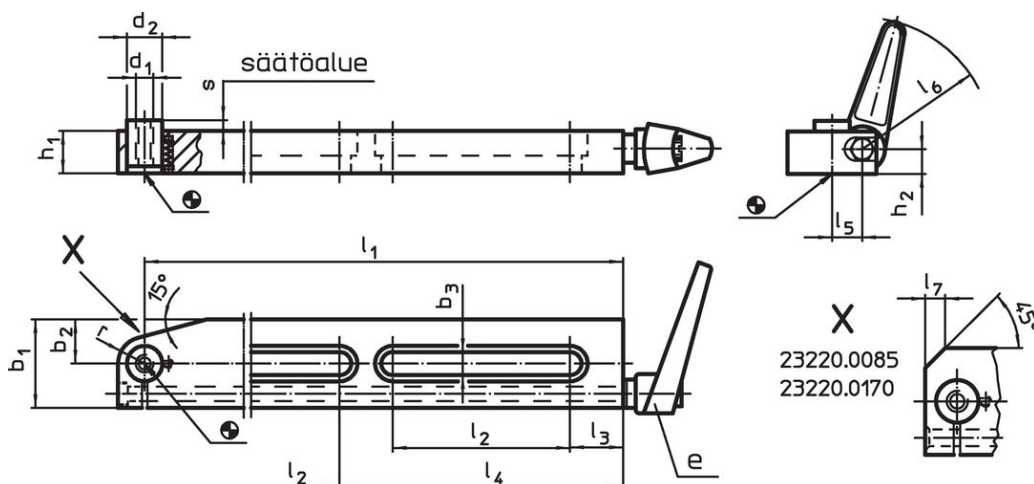
### Toiminto

#### Kiinnitys:

1. Löysäämällä lukitusvipu asettuu tukitappi kevyellä jousivoimalla kosketukseen työkappaleen kanssa.
2. Kiristämällä lukitusvipu tukitappi lukittuu paikalleen ilman työkappaleen aseman muuttumista.
3. Työkappaleen irrottamisen jälkeen lukitusvipu löysätään, tukitappi painetaan lähtöasemaan ja lukitaan vivulla.

Tukikorkeutta voidaan säätää kiertämällä tukitapin sisäkierteelle sopiva nasta tai tuki.

### Piirustus

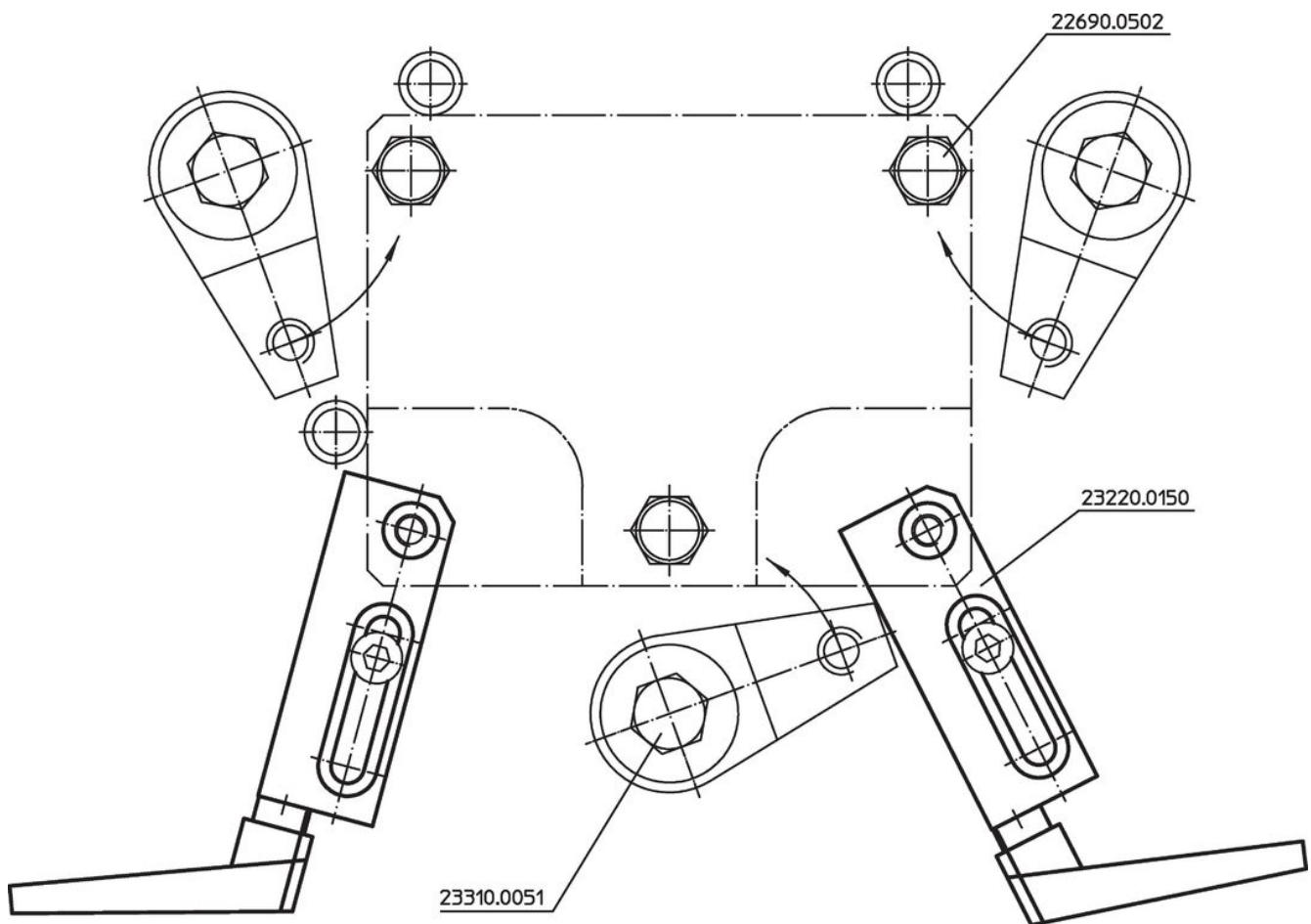
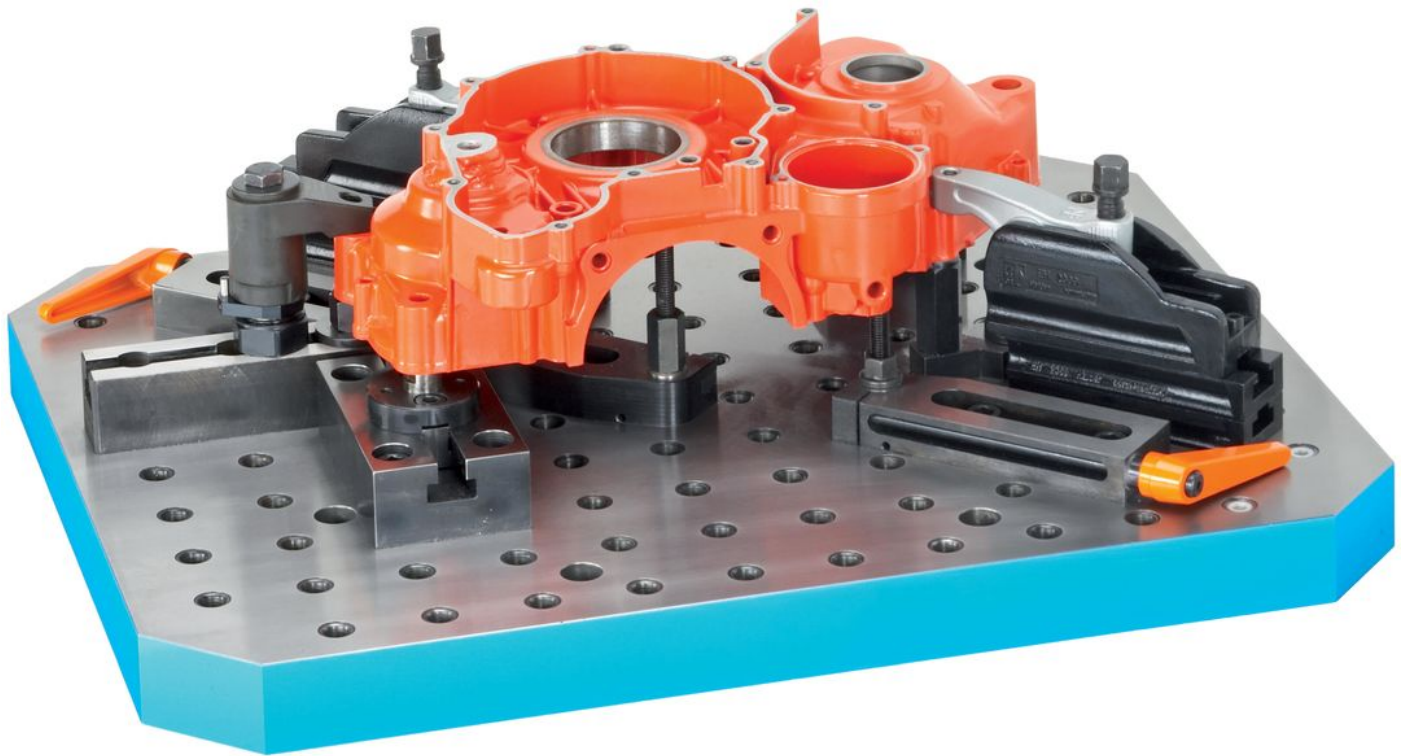


Koot 8,5 x 75, 13 x 150 ja 17 x 170 ovat vain 1 uralla.

### Tilaustiedot

Ulkomitat														IskuKuormitettavuus s max.	e	Til.nro		
$b_3$	$l_1$	$l_2$	$l_3$	$l_4$	$l_5$	$l_6$	$b_1$	$b_2$	$d_1$	$d_2$	$h_1$	$h_2$	r				[mm]	[kN]
13	300	100	30	160	17	74	50	25	M10	20	24	14	15	6	2,5	24400.0411	2448	23220.0300

Sovellusesimerkki



## Vaatimuksenmukaisuus

### RoHS-yhteensopiva

Sisältää lyijyä - yhteensopiva poikkeusten 6a / 6b / 6c mukaisesti

### Sisältää SVHC-aineita > 0,1 % w/w

Sisältää lyijyä - SVHC-luettelo 23.01.2024

### Sisältää Prop 65 aineita



Altistuminen lyijylle voi aiheuttaa syöpää ja heldelmättömyyttä  
<https://www.P65Warnings.ca.gov/>

### Ei sisällä konfliktimineraaleja

Tämä tuote ei sisällä "konfliktimineraaleiksi" luokiteltuja aineita, kuten tantaalia, tinaa, kultaa tai volframia Kongon demokraattisesta tasavallasta tai sen naapurimaista."