

## Välilevyt

23210.0870



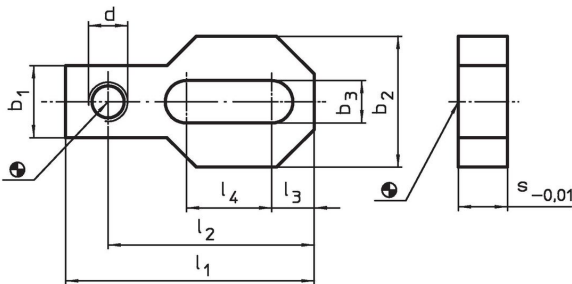
### Tuotekuvaus

Tukilevyille voidaan asentaa erilaisia vasteita (esim. tukivasteet EH 22690. tai kuulavasteet EH 22730., EH 22731. ja EH 22740.). Tukilevyä voidaan siirtää joustavasti kahden kierteen tai T-uran välillä. Soveltuu kiinnittimille M 20 - M 24.

### Materiaali

- Teräs, karkaistu

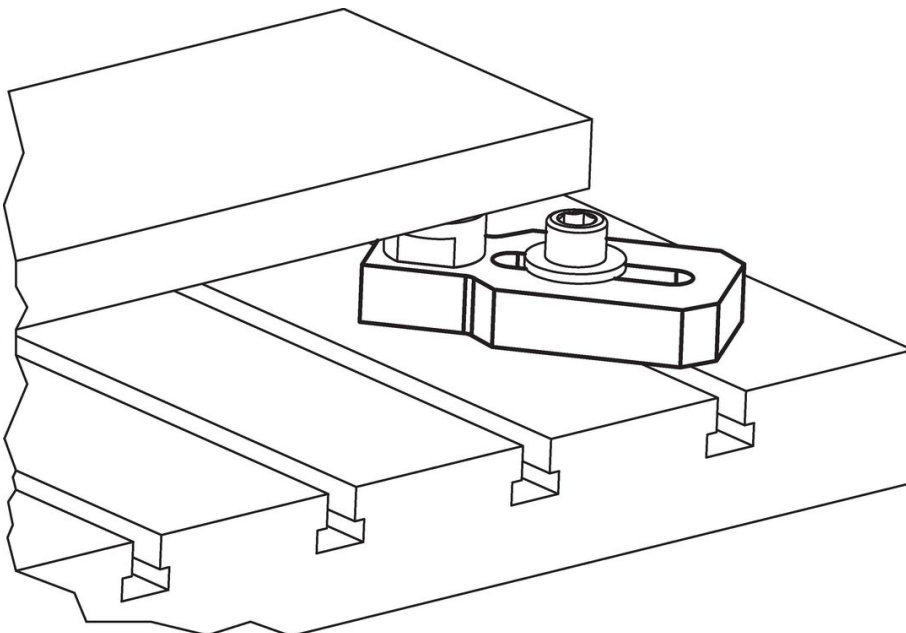
### Piirustus



### Tilaustiedot

Ulkomitat									[kg]	Til.nro
d	l <sub>1</sub>	l <sub>2</sub>	l <sub>3</sub>	l <sub>4</sub>	b <sub>1</sub>	b <sub>2</sub>	b <sub>3</sub>	s -0,01		
[mm]										
M20	180	150	30	80	60	90	21	30	3	23210.0870

### Sovellusesimerkki



## Vaatimuksenmukaisuus

### RoHS-yhteensopiva

Täyttävät direktiivin 2011/65/EU ja direktiivin 2015/863 vaatimukset.

### Ei sisällä SVHC-aineita

Ei sisällä yli 0,1 % w/w SVHC-aineita - SVHC-luettelo 27.06.2024.

### Ei sisällä Prop 65 aineita

Ei sisällä Proposition 65 -aineita.  
<https://www.P65Warnings.ca.gov/>

### Ei sisällä konfliktimineraaleja

Tämä tuote ei sisällä "konfliktimineraaleiksi" luokiteltuja aineita, kuten tantaalia, tinaa, kultaa tai volframia Kongon demokraattisesta tasavallasta tai sen naapurimaista."