

Kiinnityskiskot • matalakiinnittimille

23210.0780



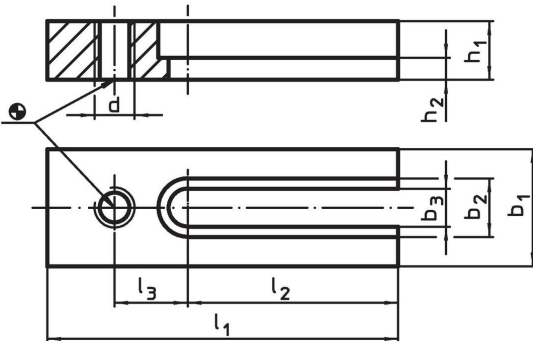
Tuotekuvaus

Kiinnityskiskon avulla kiinnitin voidaan asettaa haluttuun asentoon ja myös T-uraan nähden poikittain.

Materiaali

- Nuorrutusteräs, nuorrutettu, mustattu

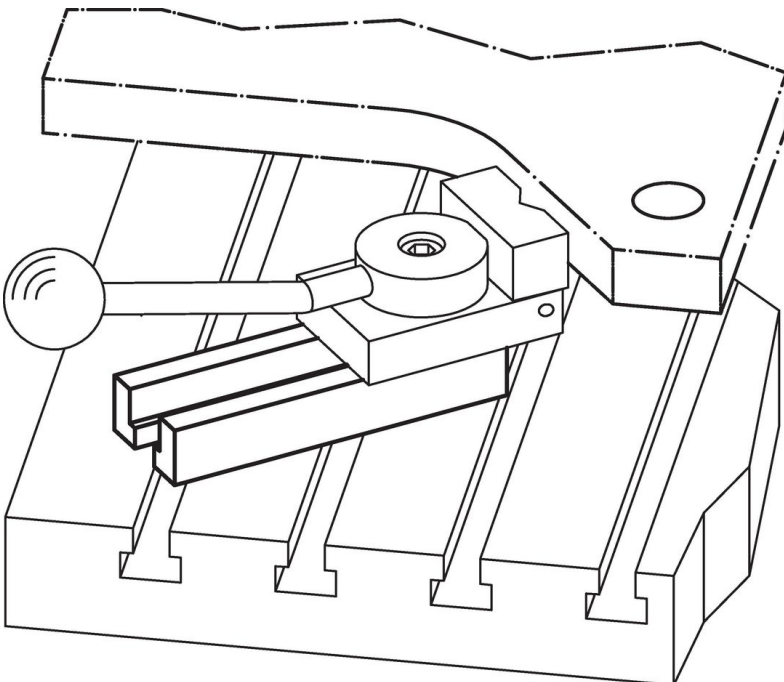
Piirustus



Tilaustiedot

b ₁	b ₂	b ₃	d	Ulkomitat						[g]	Til.nro
				h ₁ -0,4 [mm]	h ₂	l ₁	l ₂	l ₃			
90	38	25	M24	50	24	220	130	55	5850	23210.0780	

Sovellusesimerkki



Vaatimuksenmukaisuus

RoHS-yhteensopiva

Täyttävät direktiivin 2011/65/EU ja direktiivin 2015/863 vaatimukset

Ei sisällä SVHC-aineita

Ei sisällä yli 0,1 % w/w SVHC-aineita - SVHC-luettelo 23.01.2024.

Ei sisällä Prop 65 aineita

Ei sisällä Prop 65 -aineita
<https://www.P65Warnings.ca.gov/>

Ei sisällä konfliktimineraaleja

Tämä tuote ei sisällä "konfliktimineraaleiksi" luokiteltuja aineita, kuten tantaalia, tinaa, kultaa tai volframia Kongon demokraattisesta tasavallasta tai sen naapurimaista."