

## Kiinnityskiskot • matalakiinnittimille

23210.0760



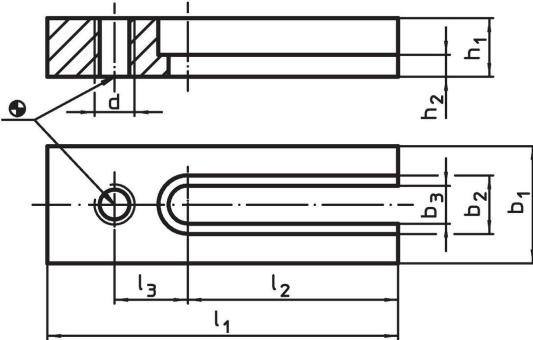
### Tuotekuvaus

Kiinnityskiskon avulla kiinnitin voidaan asettaa haluttuun asentoon ja myös T-uraan nähden poikittain.

### Materiaali

- Nuorrutusteräs, nuorrutettu, mustattu

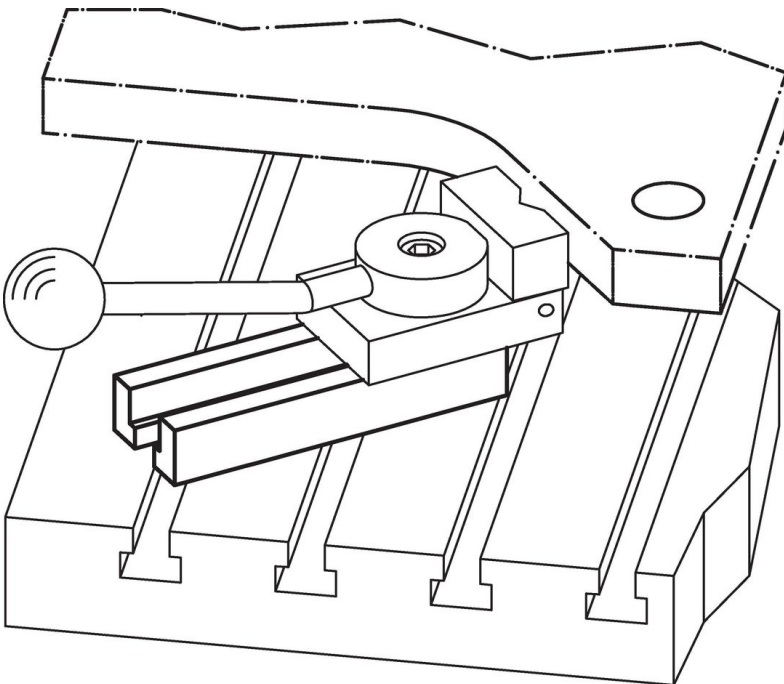
### Piirustus



### Tilastiedot

b <sub>1</sub>	b <sub>2</sub>	b <sub>3</sub>	d	Ulkomitat					Matalakiinnittimille	[g]	Til.nro
				h <sub>1</sub> -0,4 [mm]	h <sub>2</sub>	l <sub>1</sub>	l <sub>2</sub>	l <sub>3</sub>			
60	26	17	M16	30	13	140	80	30	[mm] M16	1456	23210.0760

### Sovellusesimerkki



## Vaatimuksenmukaisuus

### RoHS-yhteensopiva

Täyttävät direktiivin 2011/65/EU ja direktiivin 2015/863 vaatimukset

### Ei sisällä SVHC-aineita

Ei sisällä yli 0,1 % w/w SVHC-aineita - SVHC-luettelo 23.01.2024.

### Ei sisällä Prop 65 aineita

Ei sisällä Prop 65 -aineita  
<https://www.P65Warnings.ca.gov/>

### Ei sisällä konfliktimineraaleja

Tämä tuote ei sisällä "konfliktimineraaleiksi" luokiteltuja aineita, kuten tantaalia, tinaa, kultaa tai volframia Kongon demokraattisesta tasavallasta tai sen naapurimaista."