

Kiinnityskiskot • matalakiinnittimille

23210.0730



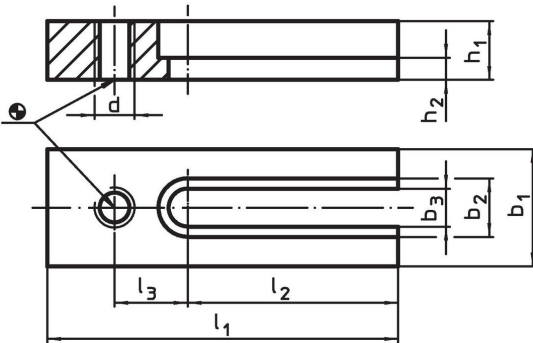
Tuotekuvaus

Kiinnityskiskon avulla kiinnitin voidaan asettaa haluttuun asentoon ja myös T-uraan nähden poikittain.

Materiaali

- Nuorrutusteräs, nuorrutettu, mustattu

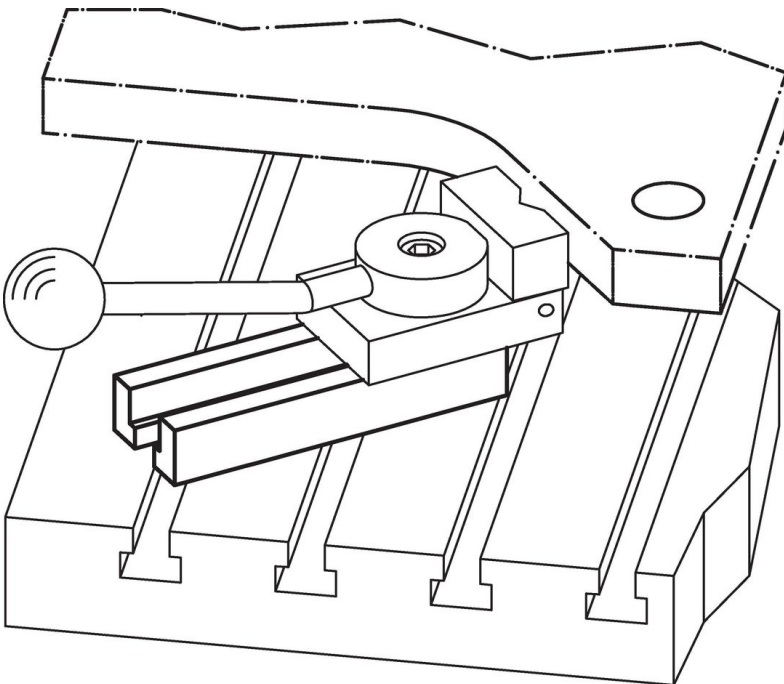
Piirustus



Tilastiedot

				Ulkomitat					Matalakiinnittimille		Til.nro
b ₁	b ₂	b ₃	d	h ₁ -0,4 [mm]	h ₂	l ₁	l ₂	l ₃	[mm]	[g]	
30	15	9	M8	15	6,5	100	63	20	M8	243	23210.0730

Sovellusesimerkki



Vaatimuksenmukaisuus

RoHS-yhteensopiva

Täyttävät direktiivin 2011/65/EU ja direktiivin 2015/863 vaatimukset

Ei sisällä SVHC-aineita

Ei sisällä yli 0,1 % w/w SVHC-aineita - SVHC-luettelo 23.01.2024.

Ei sisällä Prop 65 aineita

Ei sisällä Prop 65 -aineita
<https://www.P65Warnings.ca.gov/>

Ei sisällä konfliktimineraaleja

Tämä tuote ei sisällä "konfliktimineraaleiksi" luokiteltuja aineita, kuten tantaalia, tinaa, kultaa tai volframia Kongon demokraattisesta tasavallasta tai sen naapurimaista."