

Matalakiinnittimet • ilman kiristysvipua, alatuella

23210.0572



Tuotekuvaus

Paininruuvia kiristämällä työkappale puristuu samanaikaisesti kiinteää vastetta ja alaspäin tukia vasten. Edullinen vipusuhte mahdollistaa suuret vaakasuuntaiset kiinnitysvoimat. T-uramuttereita vaihtamalla EH 23010. (DIN 508) myös muilla uramitoilla käytettävissä.

Materiaali

- Teräs, karkaistu, mustattu, hiottu

Lisätietoja

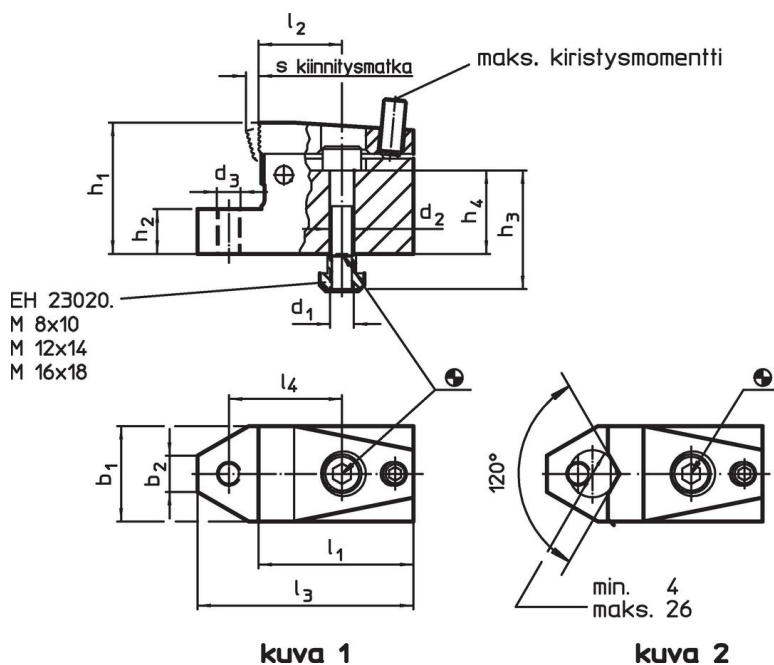
Viittaukset

Kiinnittimeen integroitu tuki on varustettu kierteellä, johon voidaan asentaa esimerkiksi vaste EH 22690., kuulapäävasteita EH22730./EH 22740.

Lisää tuotteita

- T-uramutterit, DIN 508
- T-uramutterit, Pitkä

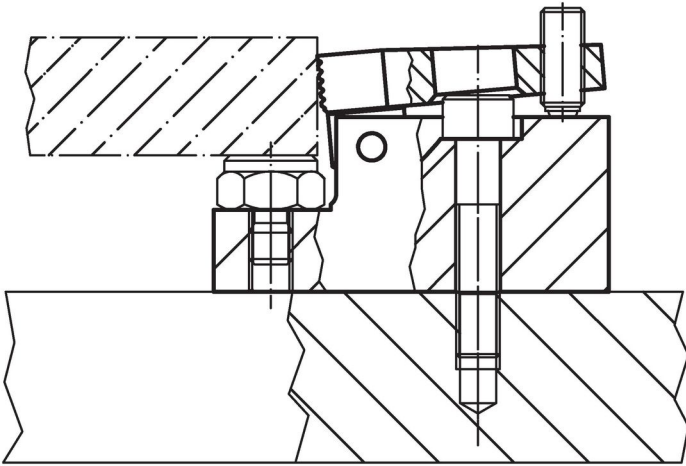
Piirustus



Tilaustiedot

T-uramitta	d ₁	d ₂	d ₃	b ₁	b ₂	Ulkomitat								s	Kiristysvoima horizontaaline max.	Kiristysmomentti max.	Til.nro	
						h ₁	h ₂ ±0,01 [mm]	h ₃ ~	h ₄ ~	l ₁	l ₂	l ₃	l ₄					[kN]
prismaleualla – Kuva 2																		
18	M16	17	M16	68	18,8	72	20	60	38	86	41	126	63	7	21,5	20	3000	23210.0572

Sovellusesimerkki



Vaatimuksenmukaisuus

RoHS-yhteensopiva

Sisältää lyijyä - yhteensopiva poikkeusten 6a / 6b / 6c mukaisesti

Sisältää SVHC-aineita > 0,1 % w/w

Sisältää lyijyä - SVHC-luettelo 23.01.2024

Sisältää Prop 65 aineita



Altistuminen lyijylle voi aiheuttaa syöpää ja heldelmättömyyttä
<https://www.P65Warnings.ca.gov/>

Ei sisällä konfliktimineraaleja

Tämä tuote ei sisällä "konfliktimineraaleiksi" luokiteltuja aineita, kuten tantaalia, tinaa, kultaa tai volframia Kongon demokraattisesta tasavallasta tai sen naapurimaista."