

## Matalakiinnittimet • ilman kiristysvipua, alatuella

23210.0562



### Tuotekuvaus

Paininruuvia kiristämällä työkappale puristuu samanaikaisesti kiinteää vastetta ja alaspäin tukia vasten. Edullinen vipusuhte mahdollistaa suuret vaakasuuntaiset kiinnitysvoimat. T-uramuttereita vaihtamalla EH 23010. (DIN 508) myös muilla uramitoilla käytettävissä.

### Materiaali

- Teräs, karkaistu, mustattu, hiottu

### Lisätietoja

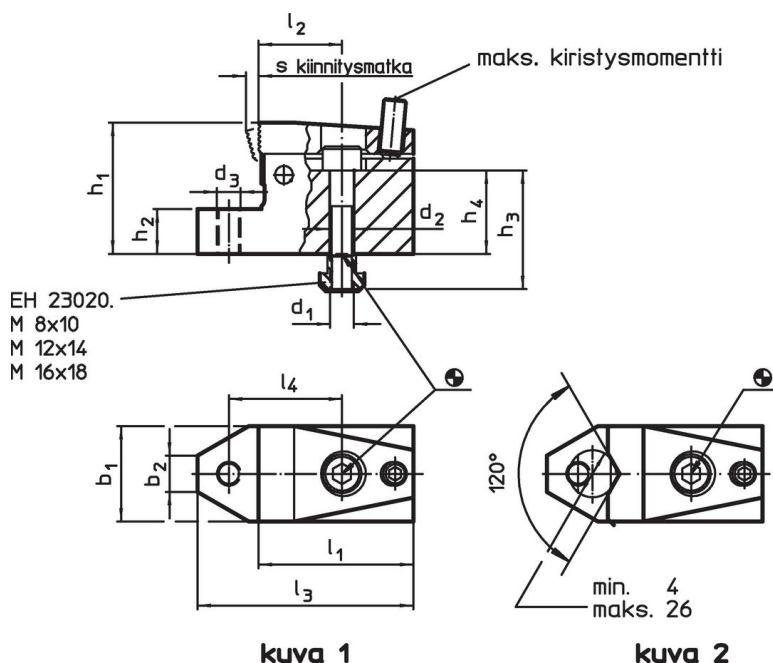
#### Viittaukset

Kiinnittimeen integroitu tuki on varustettu kierteellä, johon voidaan asentaa esimerkiksi vaste EH 22690., kuulapäävasteita EH22730./EH 22740.

#### Lisää tuotteita

- T-uramutterit, DIN 508
- T-uramutterit, Pitkä

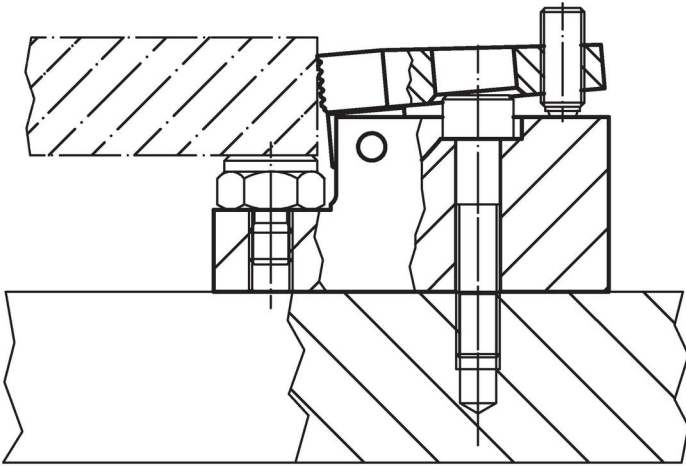
### Piirustus



### Tilaustiedot

T-uramitta	d <sub>1</sub>	d <sub>2</sub>	d <sub>3</sub>	b <sub>1</sub>	b <sub>2</sub>	h <sub>1</sub>	Ulkomitat				l <sub>1</sub>	l <sub>2</sub>	l <sub>3</sub>	l <sub>4</sub>	s	Kiristysvoima	Kiristysmomentti	Til.nro
							horizontaaline max.	max.										
[mm]							±0,01	~	~						[kN]	[Nm]	[g]	
prismaleualla – Kuva 2																		
14	M12	13	M12	48	16	53	15	45	27	72	40	100	55	4	15	9	1340	23210.0562

## Sovellusesimerkki



## Vaatimuksenmukaisuus

### RoHS-yhteensopiva

Sisältää lyijyä - yhteensopiva poikkeusten 6a / 6b / 6c mukaisesti

### Sisältää SVHC-aineita > 0,1 % w/w

Sisältää lyijyä - SVHC-luettelo 23.01.2024

### Sisältää Prop 65 aineita



Altistuminen lyijylle voi aiheuttaa syöpää ja heldelmättömyyttä  
<https://www.P65Warnings.ca.gov/>

### Ei sisällä konfliktimineraaleja

Tämä tuote ei sisällä "konfliktimineraaleiksi" luokiteltuja aineita, kuten tantaalia, tinaa, kultaa tai volframia Kongon demokraattisesta tasavallasta tai sen naapurimaista."