

Matalakiinnittimet • ilman kiristysvipua, alatuella

23210.0552



Tuotekuvaus

Paininruuvia kiristämällä työkappale puristuu samanaikaisesti kiinteää vastetta ja alaspäin tukia vasten. Edullinen vipusuhte mahdollistaa suuret vaakasuuntaiset kiinnitysvoimat. T-uramuttereita vaihtamalla EH 23010. (DIN 508) myös muilla uramitoilla käytettävissä.

Materiaali

- Teräs, karkaistu, mustattu, hiottu

Lisätietoja

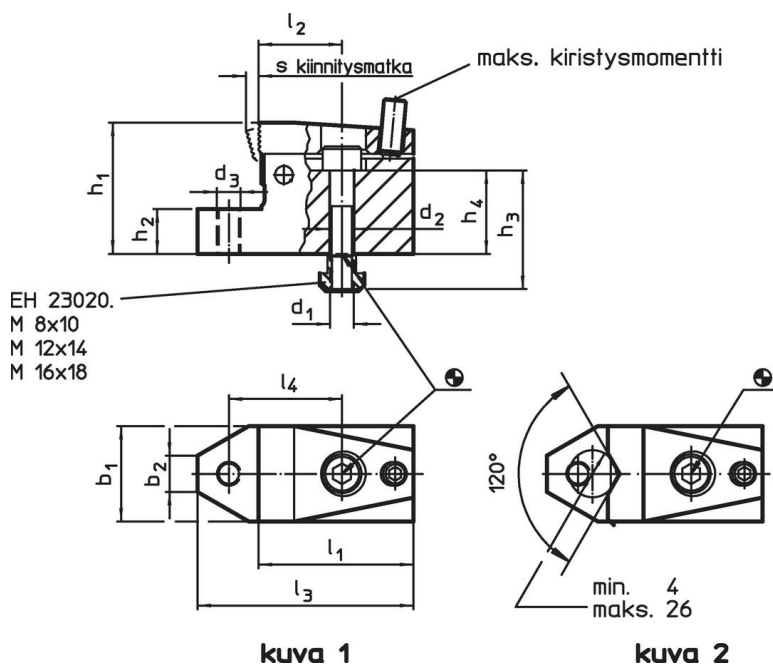
Viittaukset

Kiinnittimeen integroitu tuki on varustettu kierteellä, johon voidaan asentaa esimerkiksi vaste EH 22690., kuulapäävasteita EH22730./EH 22740.

Lisää tuotteita

- T-uramutterit, DIN 508
- T-uramutterit, Pitkä

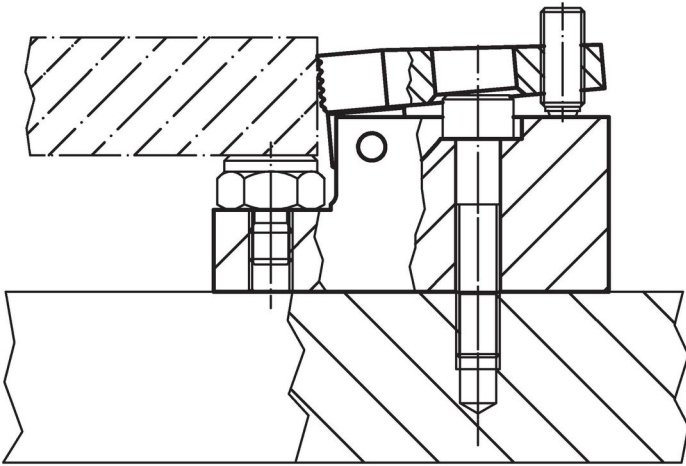
Piirustus



Tilaustiedot

T-uramitta	d ₁	d ₂	d ₃	b ₁	b ₂	h ₁	Ulkomitat				l ₁	l ₂	l ₃	l ₄	s	Kiristysvoima	Kiristysmomentti	Til.nro
							horizontaaline	max.										
[mm]							h ₂	h ₃	h ₄						[kN]	[Nm]	[g]	
prismaleualla – Kuva 2																		
10	M8	8,4	M8	32	12,1	44	15	40	28	52	28	72,5	38	3	7	3	571	23210.0552

Sovellusesimerkki



Vaatimuksenmukaisuus

RoHS-yhteensopiva

Sisältää lyijyä - yhteensopiva poikkeusten 6a / 6b / 6c mukaisesti

Sisältää SVHC-aineita > 0,1 % w/w

Sisältää lyijyä - SVHC-luettelo 23.01.2024

Sisältää Prop 65 aineita



Altistuminen lyijylle voi aiheuttaa syöpää ja heldelmättömyyttä
<https://www.P65Warnings.ca.gov/>

Ei sisällä konfliktimineraaleja

Tämä tuote ei sisällä "konfliktimineraaleiksi" luokiteltuja aineita, kuten tantaalia, tinaa, kultaa tai volframia Kongon demokraattisesta tasavallasta tai sen naapurimaista."