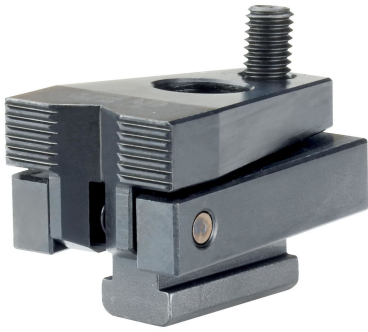


Matalakiinnittimet • ilman kiristysvipua

23210.0522



Tuotekuvaus

Paininruuvia kiristämällä työkappale puristuu samanaikaisesti kiinteää vastetta ja alaspäin tukia vasten. Edullinen vipusuhte mahdollistaa suuret vaakasuuntaiset kiinnitysvoimat. T-uramuttereita vaihtamalla EH 23010. (DIN 508) myös muilla uramitoilla käytettävissä.

Materiaali

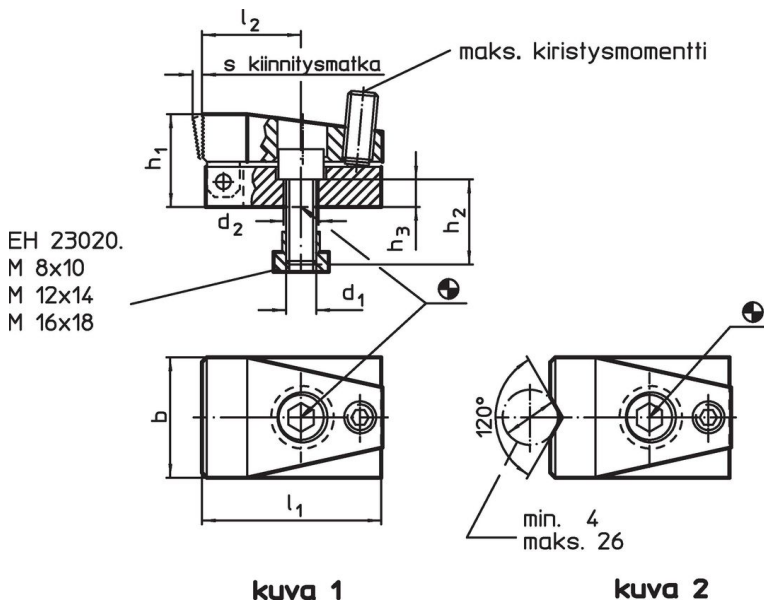
- Teräs, karkaistu, mustattu, hiottu

Lisätietoja

Lisää tuotteita

- T-uramutterit, DIN 508
- T-uramutterit, Pitkä

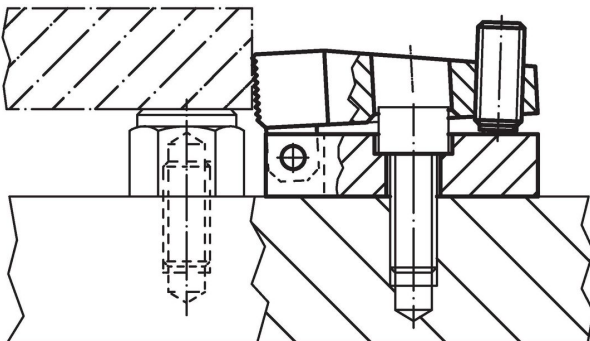
Piirustus



Tilaustiedot

T-uramitta	Ulkomitat								s	Kiristysvoima horizontaaline max. [kN]	Kiristysmomentti max. [Nm]	Til.nro	
	d ₁	d ₂	b	h ₁	h ₂	h ₃	l ₁	l ₂					
[mm]	[mm]											[g]	
prismaleualla – Kuva 2													
14	M12	12,5	48	37	30	11	72	40	4	15	9	829	23210.0522

Sovellusesimerkki



Vaatimuksenmukaisuus

RoHS-yhteensopiva

Sisältää lyijyä - yhteensopiva poikkeusten 6a / 6b / 6c mukaisesti

Sisältää SVHC-aineita > 0,1 % w/w

Sisältää lyijyä - SVHC-luettelo 23.01.2024

Sisältää Prop 65 aineita



Altistuminen lyijylle voi aiheuttaa syöpää ja heldelmättömyyttä
<https://www.P65Warnings.ca.gov/>

Ei sisällä konfliktimineraaleja

Tämä tuote ei sisällä "konfliktimineraaleiksi" luokiteltuja aineita, kuten tantaalia, tinaa, kultaa tai volframia Kongon demokraattisesta tasavallasta tai sen naapurimaista."