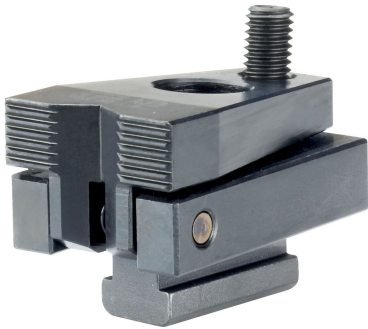


## Matalakiinnittimet • ilman kiristysvipua

23210.0502



### Tuotekuvaus

Paininruuvia kiristämällä työkappale puristuu samanaikaisesti kiinteää vastetta ja alaspäin tukia vasten. Edullinen vipusuhte mahdollistaa suuret vaakasuuntaiset kiinnitysvoimat. T-uramuttereita vaihtamalla EH 23010. (DIN 508) myös muilla uramitoilla käytettävissä.

### Materiaali

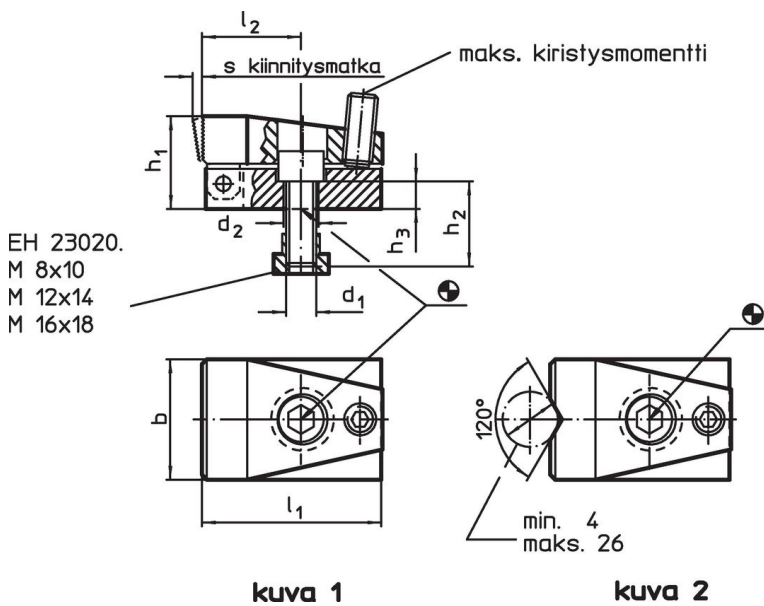
- Teräs, karkaistu, mustattu, hiottu

### Lisätietoja

#### Lisää tuotteita

- T-uramutterit, DIN 508
- T-uramutterit, Pitkä

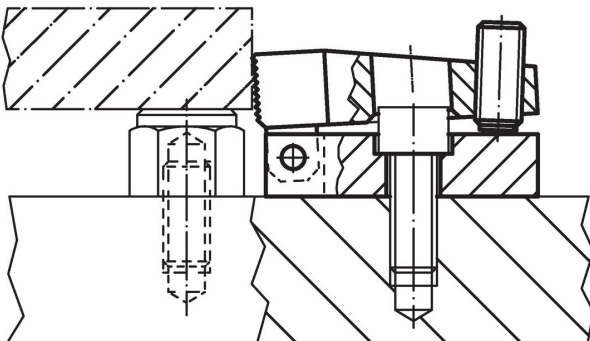
### Piirustus



### Tilaustiedot

T-uramitta	Ulkomitat									Kiristysvoima		Kiristysmomentti max.	Til.nro
	d <sub>1</sub>	d <sub>2</sub>	b	h <sub>1</sub>	h <sub>2</sub>	h <sub>3</sub>	l <sub>1</sub>	l <sub>2</sub>	s	horizontaaline max.	[g]		
[mm]	[mm]									[kN]	[Nm]		
prismaleualla – Kuva 2													
10	M8	8,4	32	24	20	8	52	28	3	7	3	266	23210.0502

### Sovellusesimerkki



## Vaatimuksenmukaisuus

### RoHS-yhteensopiva

Sisältää lyijyä - yhteensopiva poikkeusten 6a / 6b / 6c mukaisesti

### Sisältää SVHC-aineita > 0,1 % w/w

Sisältää lyijyä - SVHC-luettelo 27.06.2024.

### Sisältää Prop 65 aineita



Lyijylle altistuminen voi aiheuttaa syöpää ja lisääntymiselle haitallisia vaikutuksia.

<https://www.P65Warnings.ca.gov/>

### Ei sisällä konfliktimineraaleja

Tämä tuote ei sisällä "konfliktimineraaleiksi" luokiteltuja aineita, kuten tantaalia, tinaa, kulta tai volframia Kongon demokraattisesta tasavallasta tai sen naapurimaista."