

Matalakiinnittimet • kampikiinnitysvivulla

23210.0346



No Photo available

Tuotekuvaus

Pikakiinnityselementti painaa työkappaletta samanaikaisesti kiinteitä vasteita ja alaspäin tukia vasten. Matala rakenne mahdollistaa työkappaleiden koneistuksen koko pinnan alalta. Yhdessä vasteen EH 23280. kanssa voidaan korvata erikoiskiinnitin.

Materiaali

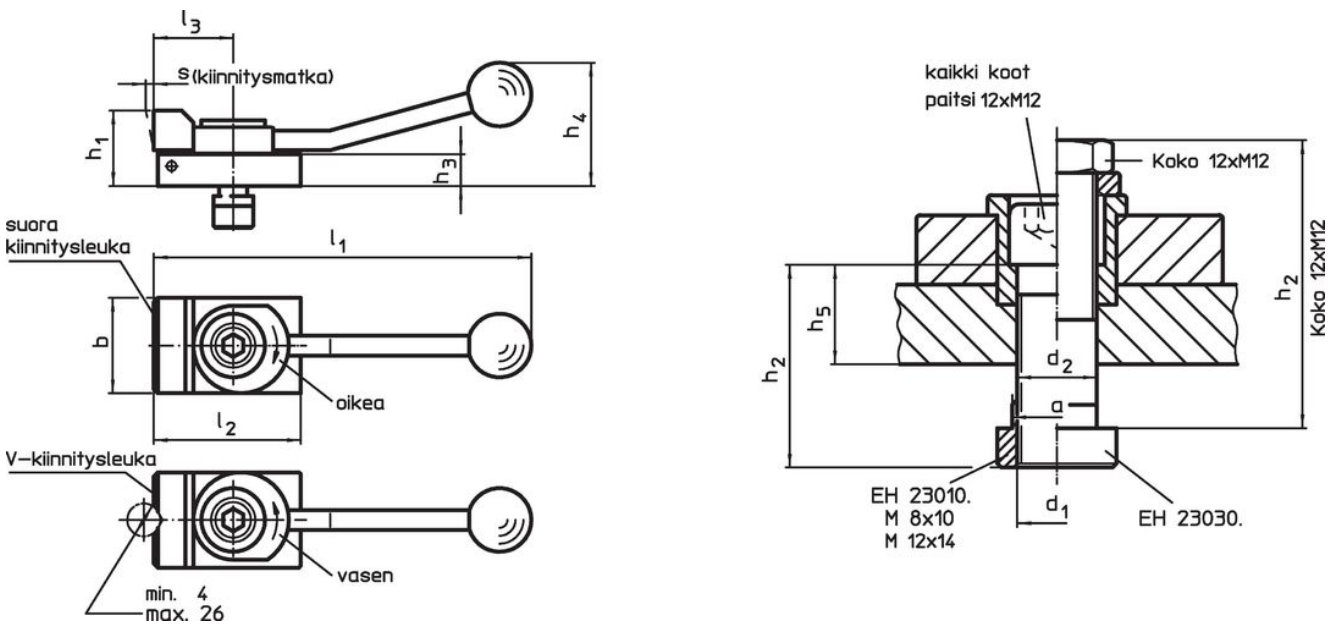
- Teräs, karkaistu, mustattu

Lisätietoja

Lisää tuotteita

- Vasteet, lieriömäinen

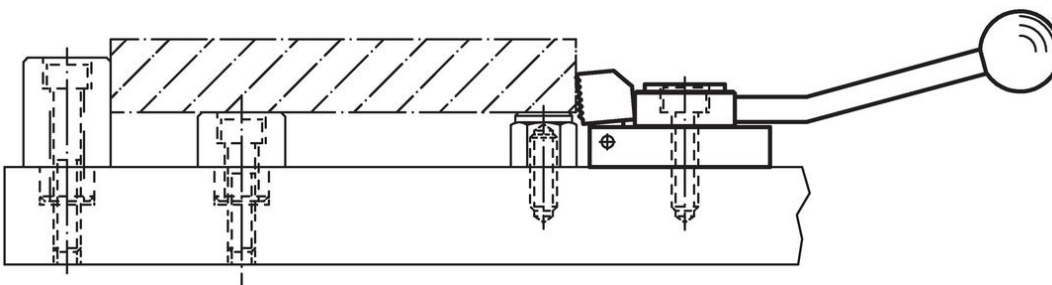
Piirustus



Tilaustiedot

T- uramitta [mm]	Ulkomitat [mm]										Kiristysvoima horizontaaline max. [kN]	[g]	Til.nro			
	d ₁	a	b	d ₂	h ₁	h ₂	h ₃	h ₄	h ₅	l ₁				l ₂	l ₃	s
Prismaleualla, kiristysuunta vasempaan																
14	M12	13,6	48	12,5	38	40	16	62	19,1	190	72	40	4	7	841	23210.0346

Sovellusesimerkki



Vaatimuksenmukaisuus

RoHS-yhteensopiva

Sisältää lyijyä - yhteensopiva poikkeusten 6a / 6b / 6c mukaisesti

Sisältää SVHC-aineita > 0,1 % w/w

Sisältää lyijyä - SVHC-luettelo 23.01.2024

Sisältää Prop 65 aineita



Altistuminen lyijylle voi aiheuttaa syöpää ja heldelmättömyyttä
<https://www.P65Warnings.ca.gov/>

Ei sisällä konfliktimineraaleja

Tämä tuote ei sisällä "konfliktimineraaleiksi" luokiteltuja aineita, kuten tantaalia, tinaa, kultaa tai volframia Kongon demokraattisesta tasavallasta tai sen naapurimaista."