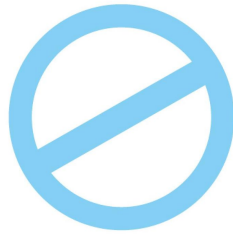


Matalakiinnittimet • kampikiinnitysvivulla

23210.0325



No Photo
available

Tuotekuvaus

Pikakiinnityselementti painaa työkappaletta samanaikaisesti kiinteitä vasteita ja alaspäin tukia vasten. Matala rakenne mahdollistaa työkappaleiden koneistuksen koko pinnan alalta. Yhdessä vasteen EH 23280. kanssa voidaan korvata erikoiskiinnitin.

Materiaali

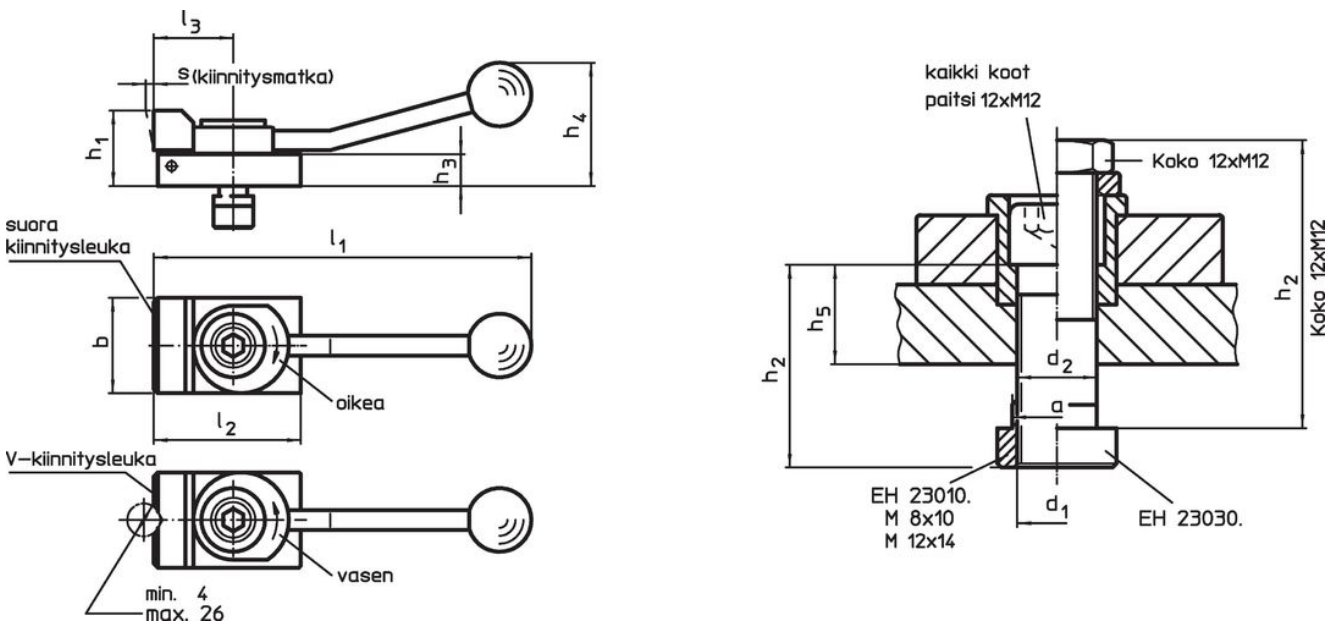
- Teräs, karkaistu, mustattu

Lisätietoja

Lisää tuotteita

- Vasteet, lieriömäinen

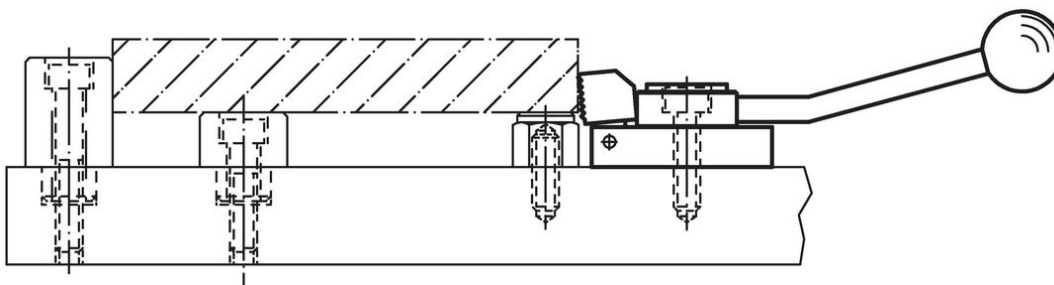
Piirustus



Tilaustiedot

T- uramitta [mm]	d ₁	a	b	d ₂	Ulkomitat [mm]						Kivistysvoima s horizontaaline max. [kN]	g	Til.nro		
					h ₁	h ₂	h ₃	h ₄	l ₁	l ₂				l ₃	
suoralla kiristystysleualla, kiristysuunta vasempaan															
12	M12	11,6	48	12,5	38	63	16	62	190	72	40	4	7	868	23210.0325

Sovellusesimerkki



Vaatimuksenmukaisuus

RoHS-yhteensopiva

Sisältää lyijyä - yhteensopiva poikkeusten 6a / 6b / 6c mukaisesti

Sisältää SVHC-aineita > 0,1 % w/w

Sisältää lyijyä - SVHC-luettelo 27.06.2024.

Sisältää Prop 65 aineita



Lyijylle altistuminen voi aiheuttaa syöpää ja lisääntymiselle haitallisia vaikutuksia.

<https://www.P65Warnings.ca.gov/>

Ei sisällä konfliktimineraaleja

Tämä tuote ei sisällä "konfliktimineraaleiksi" luokiteltuja aineita, kuten tantaalia, tinaa, kulta tai volframia Kongon demokraattisesta tasavallasta tai sen naapurimaista."