

Matalakiinnittimet • kampikiinnitysvivulla

23210.0322



Tuotekuvaus

Pikakiinnityselementti painaa työkalupalletta samanaikaisesti kiinteitä vasteita ja alaspäin tukia vasten. Matala rakenne mahdollistaa työkalupallettien koneistuksen koko pinnan alalta. Yhdessä vasteen EH 23280. kanssa voidaan korvata erikoiskiinnitin.

Materiaali

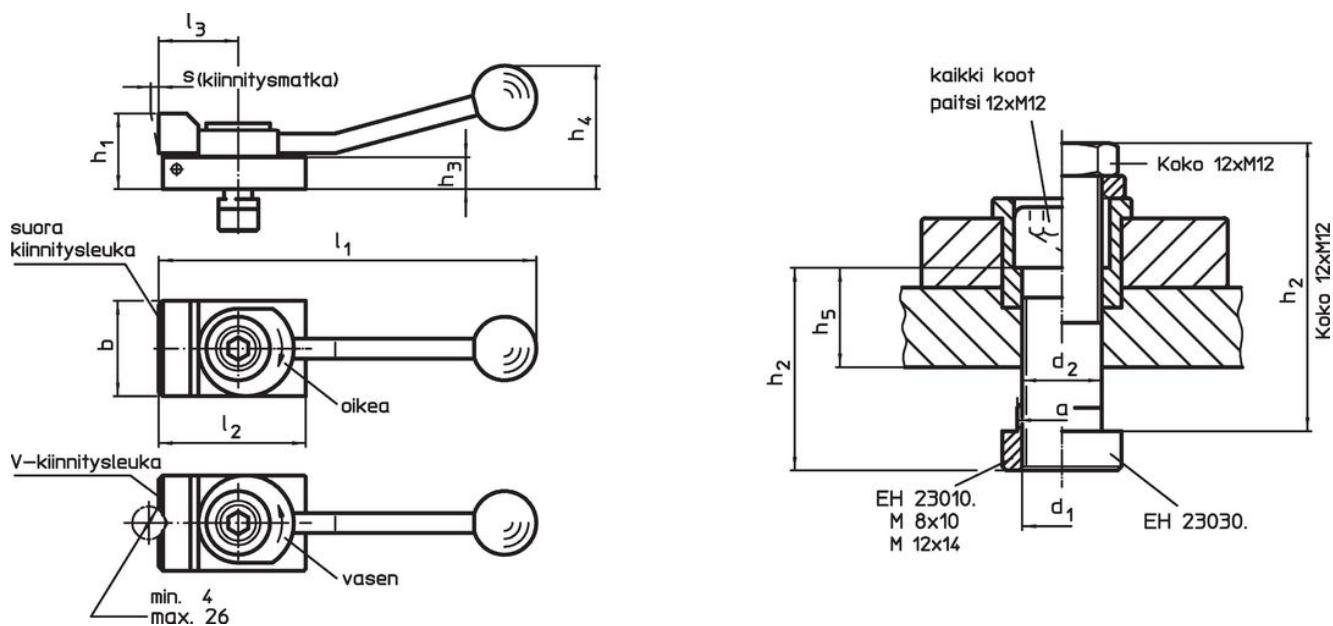
- Teräs, karkaistu, mustattu

Lisätietoja

Lisää tuotteita

- Vasteet, lieriömäinen

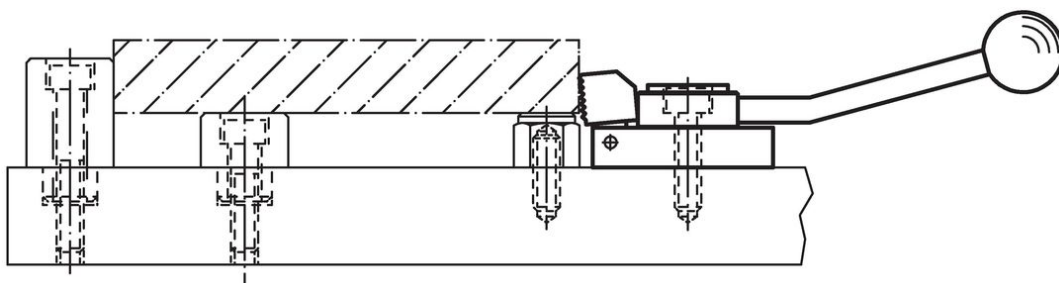
Piirustus



Tilastiedot

T- uramitta [mm]	Ulkomitat [mm]											Kivistysvoima s horizontaaline max. [kN]	[g]	Til.nro	
	d ₁	a	b	d ₂	h ₁	h ₂	h ₃	h ₄	l ₁	l ₂	l ₃				
Prismaleualla, kiristysuunta oikeaan															
12	M12	11,6	48	12,5	38	63	16	62	190	72	40	4	7	889	23210.0322

Sovellusesimerkki



Vaatimuksenmukaisuus

RoHS-yhteensopiva

Sisältää lyijyä - yhteensopiva poikkeusten 6a / 6b / 6c mukaisesti

Sisältää SVHC-aineita > 0,1 % w/w

Sisältää lyijyä - SVHC-luettelo 27.06.2024.

Sisältää Prop 65 aineita



Lyijylle altistuminen voi aiheuttaa syöpää ja lisääntymiselle haitallisia vaikutuksia.

<https://www.P65Warnings.ca.gov/>

Ei sisällä konfliktimineraaleja

Tämä tuote ei sisällä "konfliktimineraaleiksi" luokiteltuja aineita, kuten tantaalia, tinaa, kulta tai volframia Kongon demokraattisesta tasavallasta tai sen naapurimaista."