

Matalakiinnittimet • kampikiinnitysvivulla

23210.0321



Tuotekuvaus

Pikakiinnityselementti painaa työkappaletta samanaikaisesti kiinteitä vasteita ja alaspäin tukia vasten. Matala rakenne mahdollistaa työkappaleiden koneistuksen koko pinnan alalta. Yhdessä vasteen EH 23280. kanssa voidaan korvata erikoiskiinnitin.

Materiaali

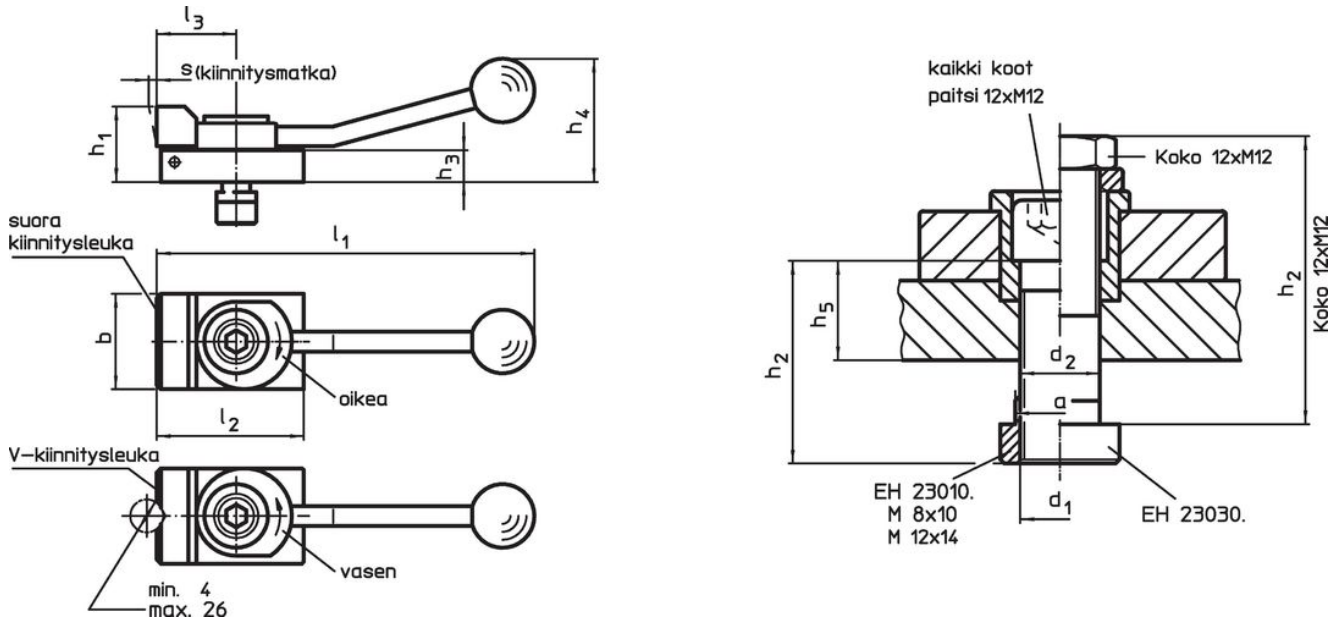
- Teräs, karkaistu, mustattu

Lisätietoja

Lisää tuotteita

- Vasteet, lieriömäinen

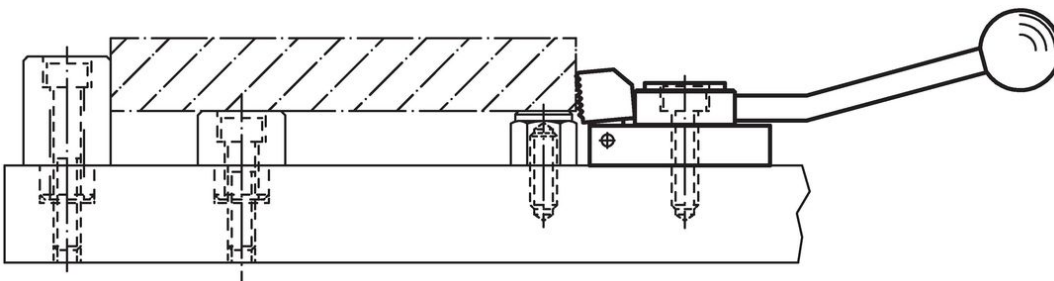
Piirustus



Tilastiedot

| T- uramitta [mm] | Ulkomitat | | | | | | | | | | | Kivistysvoima s horizontaaline max. [kN] | [g] | Til.nro | |
|--|----------------|------|----|----------------|----------------|----------------|----------------|----------------|----------------|----------------|----------------|--|-----|---------|------------|
| | d ₁ | a | b | d ₂ | h ₁ | h ₂ | h ₃ | h ₄ | l ₁ | l ₂ | l ₃ | | | | |
| Suoralla kiristystysleualla, kiristysuunta oikeaan | | | | | | | | | | | | | | | |
| 12 | M12 | 11,6 | 48 | 12,5 | 38 | 63 | 16 | 62 | 190 | 72 | 40 | 4 | 7 | 880 | 23210.0321 |

Sovellusesimerkki



Vaatimuksenmukaisuus

RoHS-yhteensopiva

Sisältää lyijyä - yhteensopiva poikkeusten 6a / 6b / 6c mukaisesti

Sisältää SVHC-aineita > 0,1 % w/w

Sisältää lyijyä - SVHC-luettelo 23.01.2024

Sisältää Prop 65 aineita



Altistuminen lyijylle voi aiheuttaa syöpää ja heldelmättömyyttä
<https://www.P65Warnings.ca.gov/>

Ei sisällä konfliktimineraaleja

Tämä tuote ei sisällä "konfliktimineraaleiksi" luokiteltuja aineita, kuten tantaalia, tinaa, kultaa tai volframia Kongon demokraattisesta tasavallasta tai sen naapurimaista."