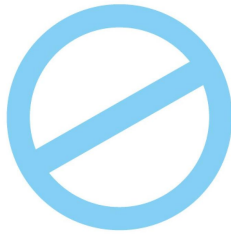


Matalakiinnittimet • kampikiinnitysvivulla

23210.0106



No Photo available

Tuotekuvaus

Pikakiinnityselementti painaa työkappaletta samanaikaisesti kiinteitä vasteita ja alaspäin tukia vasten. Matala rakenne mahdollistaa työkappaleiden koneistuksen koko pinnan alalta. Yhdessä vasteen EH 23280. kanssa voidaan korvata erikoiskiinnitin.

Materiaali

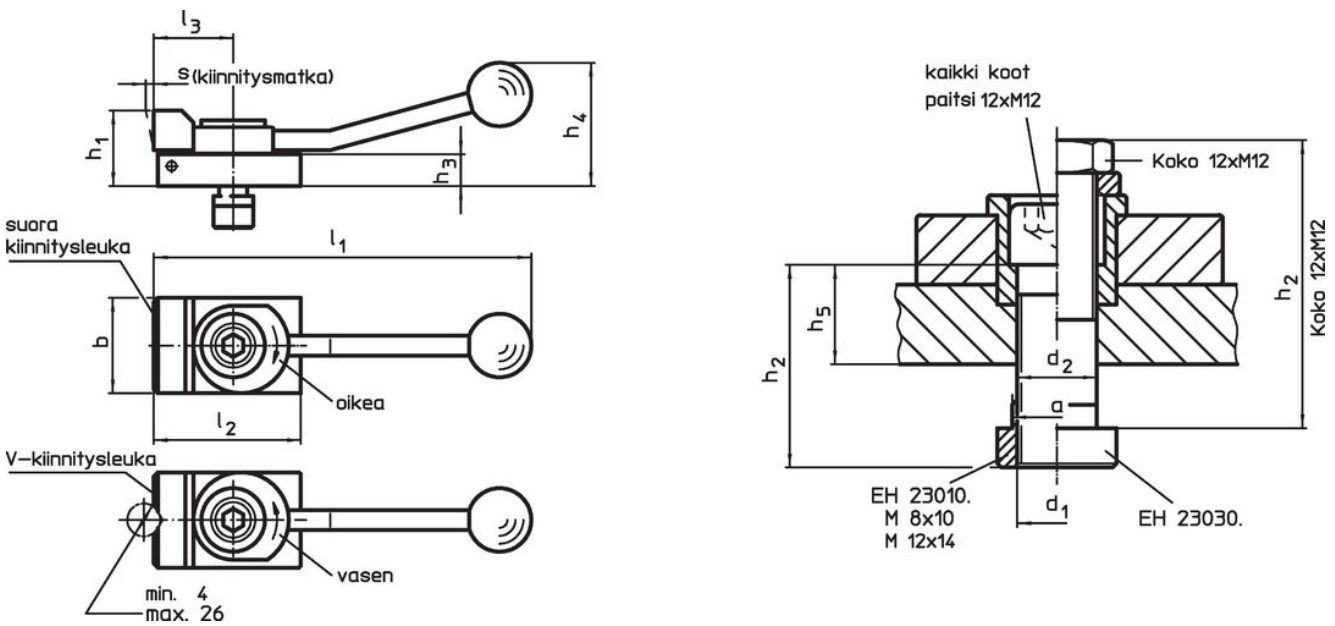
- Teräs, karkaistu, mustattu

Lisätietoja

Lisää tuotteita

- Vasteet, lieriömäinen

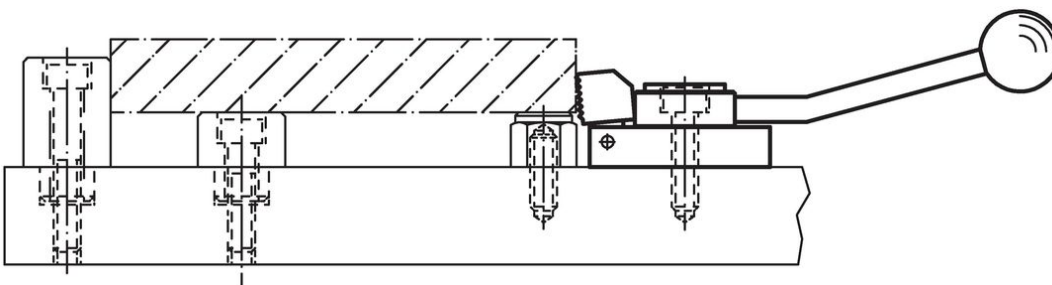
Piirustus



Tilaustiedot

T- uramitta [mm]	Ulkomitat [mm]										Kivistysvoima horizontaaline max. [kN]	g	Til.nro			
	d <sub>1</sub>	a	b	d <sub>2</sub>	h <sub>1</sub>	h <sub>2</sub>	h <sub>3</sub>	h <sub>4</sub>	h <sub>5</sub>	l <sub>1</sub>				l <sub>2</sub>	l <sub>3</sub>	s
Prismaleualla, kiristysuunta vasempaan																
10	M8	9,6	32	8,4	20	30	8	40	12,6	132	50	32	3	3,5	263	23210.0106

Sovellusesimerkki



## Vaatimuksenmukaisuus

### RoHS-yhteensopiva

Sisältää lyijyä - yhteensopiva poikkeusten 6a / 6b / 6c mukaisesti

### Sisältää SVHC-aineita > 0,1 % w/w

Sisältää lyijyä - SVHC-luettelo 27.06.2024.

### Sisältää Prop 65 aineita



Lyijylle altistuminen voi aiheuttaa syöpää ja lisääntymiselle haitallisia vaikutuksia.

<https://www.P65Warnings.ca.gov/>

### Ei sisällä konfliktimineraaleja

Tämä tuote ei sisällä "konfliktimineraaleiksi" luokiteltuja aineita, kuten tantaalia, tinaa, kultaa tai volframia Kongon demokraattisesta tasavallasta tai sen naapurimaista."