

## Matalakiinnittimet • kampikiinnitysvivulla

23210.0101



### Tuotekuvaus

Pikakiinnityselementti painaa työkappaletta samanaikaisesti kiinteitä vasteita ja alaspäin tukia vasten. Matala rakenne mahdollistaa työkappaleiden koneistuksen koko pinnan alalta. Yhdessä vasteen EH 23280. kanssa voidaan korvata erikoiskiinnitin.

### Materiaali

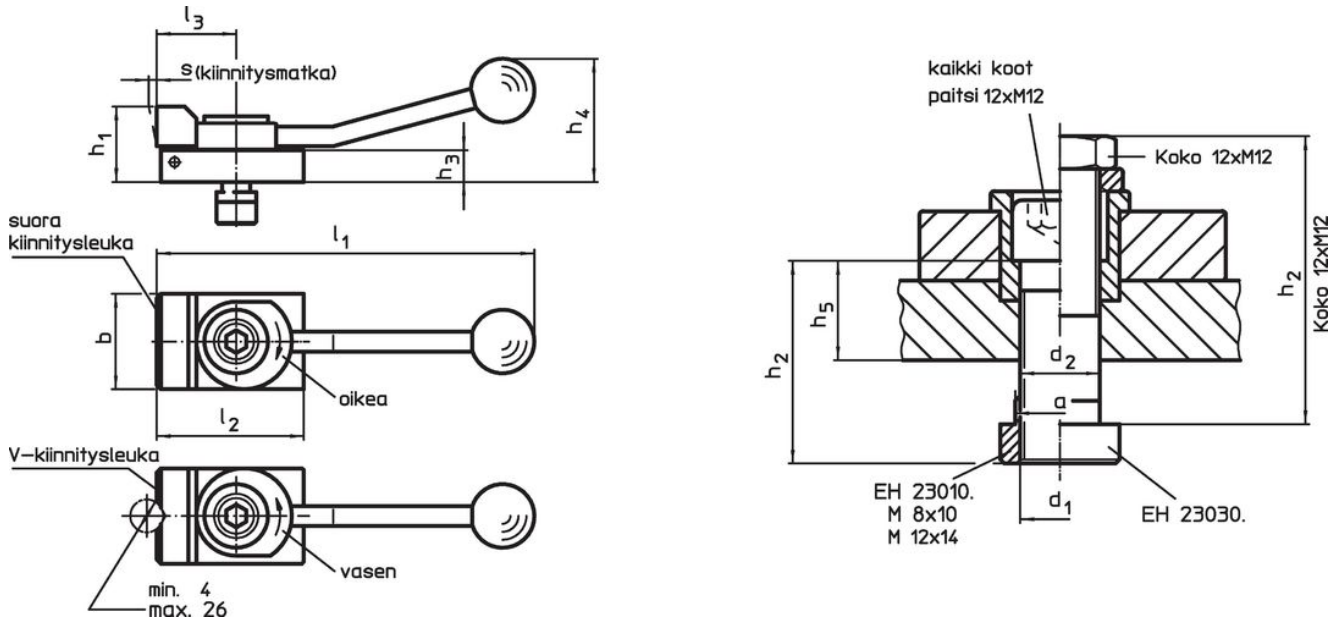
- Teräs, karkaistu, mustattu

### Lisätietoja

#### Lisää tuotteita

- Vasteet, lieriömäinen

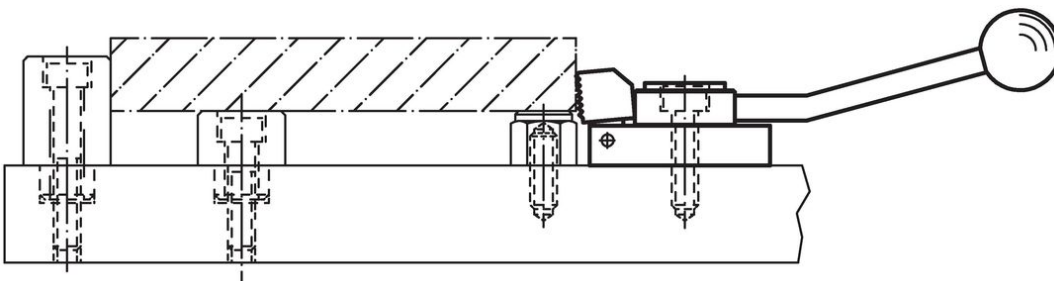
### Piirustus



### Tilastiedot

T- uramitta [mm]	Ulkomitat [mm]										Kivistysvoima horizontaaline max. [kN]	[g]	Til.nro			
	d <sub>1</sub>	a	b	d <sub>2</sub>	h <sub>1</sub>	h <sub>2</sub>	h <sub>3</sub>	h <sub>4</sub>	h <sub>5</sub>	l <sub>1</sub>				l <sub>2</sub>	l <sub>3</sub>	s
Suoralla kiristystysleualla, kiristysuunta oikeaan																
10	M8	9,6	32	8,4	20	30	8	40	12,6	132	50	32	3	3,5	266	23210.0101

### Sovellusesimerkki



## Vaatimuksenmukaisuus

### RoHS-yhteensopiva

Sisältää lyijyä - yhteensopiva poikkeusten 6a / 6b / 6c mukaisesti

### Sisältää SVHC-aineita > 0,1 % w/w

Sisältää lyijyä - SVHC-luettelo 27.06.2024.

### Sisältää Prop 65 aineita



Lyijylle altistuminen voi aiheuttaa syöpää ja lisääntymiselle haitallisia vaikutuksia.

<https://www.P65Warnings.ca.gov/>

### Ei sisällä konfliktimineraaleja

Tämä tuote ei sisällä "konfliktimineraaleiksi" luokiteltuja aineita, kuten tantaalia, tinaa, kultaa tai volframia Kongon demokraattisesta tasavallasta tai sen naapurimaista."