

## Kiinnitysraudat • Vaihdeavilla suojaleuilla

23190.0074



### Tuotekuvaus

Vaihdeavilla suojaleuilla varustettuja kiinnitysrautoja (kiinnityskynsiä) käytetään pääasiassa arkojen rakenneosien kiinnitykseen. Messinkiset tai muoviset suojaleuat suojaavat työkappaletta vahingoilta.

### Materiaali

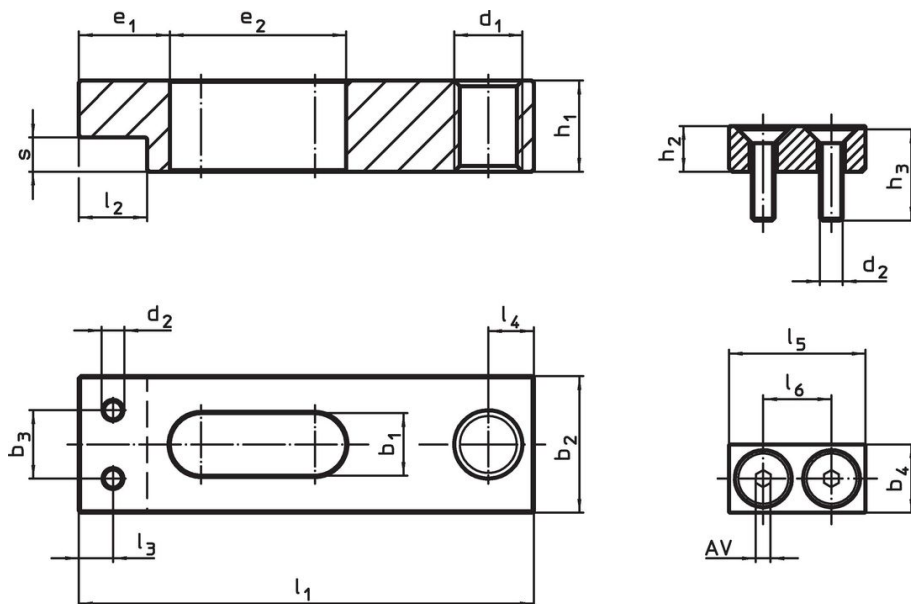
#### Vaihtoleuka

- muovi

### Asennus

Suojaleuat kiinnitetään kahdella ruuvilla. Ne kuuluvat toimitukseen.

### Piirustus



kuva 1

kuva 2

### Tilaustiedot

Nimellismitta		Ulkomitat						AV	min.  max.		[g]	Til.nro
b <sub>1</sub> +0,5 [mm]	b <sub>4</sub>	d <sub>2</sub>	h <sub>2</sub>	h <sub>3</sub>	l <sub>5</sub>	l <sub>6</sub>	[mm]	[°C]				
<b>Muoviset suojaleuat – Kuva 2</b>												
14	16	M5	12	20	32	16	3	0	50	14	23190.0074	

## Sovellusesimerkki



## Vaatimuksenmukaisuus

### RoHS-yhteensopiva

Täyttävät direktiivin 2011/65/EU ja direktiivin 2015/863 vaatimukset.

### Ei sisällä SVHC-aineita

Ei sisällä yli 0,1 % w/w SVHC-aineita - SVHC-luettelo 27.06.2024.

### Ei sisällä Prop 65 aineita

Ei sisällä Proposition 65 -aineita.  
<https://www.P65Warnings.ca.gov/>

### Ei sisällä konfliktimineraaleja

Tämä tuote ei sisällä "konfliktimineraaleiksi" luokiteltuja aineita, kuten tantaalia, tinaa, kultaa tai volframia Kongon demokraattisesta tasavallasta tai sen naapurimaista."