

Kiinnitysraudat • Vaihdeavilla suojaleuoilla

23190.0073



Tuotekuvaus

Vaihdeavilla suojaleuoilla varustettuja kiinnitysrautoja (kiinnityskynsiä) käytetään pääasiassa arkojen rakenneosien kiinnitykseen.
Messinkiset tai muoviset suojaleuat suojaavat työkappaletta vahingoilta.

Materiaali

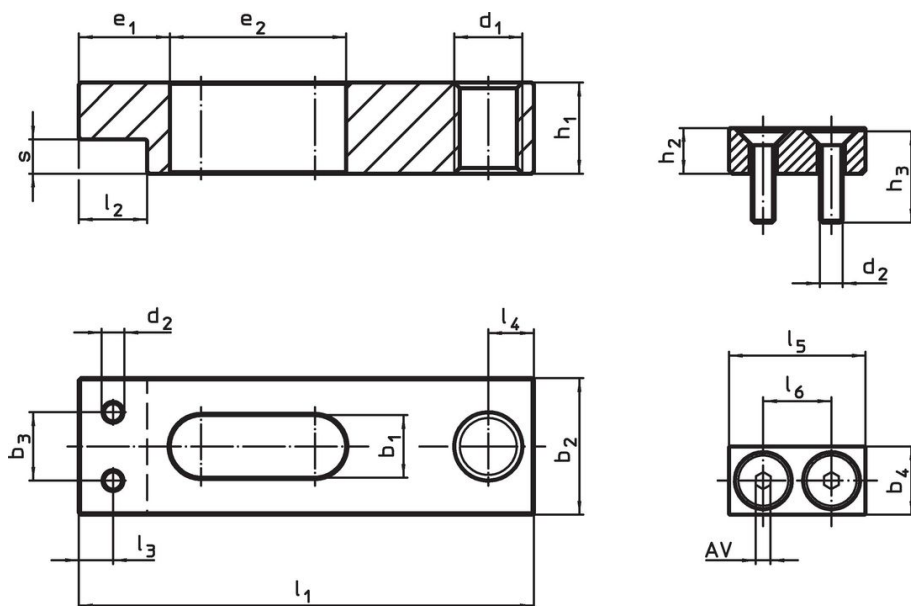
Vaihtoleuka

- muovi

Asennus

Suojaleuat kiinnitetään kahdella ruuvilla. Ne kuuluvat toimitukseen.

Piirustus



kuva 1

kuva 2

Tilaustiedot

Nimellismitta		Ulkomitat						AV	min. max.		Til.nro
b ₁	b ₄	d ₂	h ₂	h ₃	l ₅	l ₆	[mm]	[°C]		[g]	
+0,5											
[mm]				[mm]			[mm]			[g]	
Muoviset suojaleuat – Kuva 2											
11	13	M4	9	16	25	14	2,5	0	50	7,7	23190.0073

Sovellusesimerkki



Vaatimuksenmukaisuus

RoHS-yhteensopiva

Täyttävät direktiivin 2011/65/EU ja direktiivin 2015/863 vaatimukset.

Ei sisällä SVHC-aineita

Ei sisällä yli 0,1 % w/w SVHC-aineita - SVHC-luettelo 27.06.2024.

Ei sisällä Prop 65 aineita

Ei sisällä Proposition 65 -aineita.
<https://www.P65Warnings.ca.gov/>

Ei sisällä konfliktimineraaleja

Tämä tuote ei sisällä "konfliktimineraaleiksi" luokiteltuja aineita, kuten tantaalia, tinaa, kultaa tai volframia Kongon demokraattisesta tasavallasta tai sen naapurimaista."