

Kiinnitysraudat • Vaihdeavilla suojaleuoilla

23190.0070



Tuotekuvaus

Vaihdeavilla suojaleuoilla varustettuja kiinnitysrautoja (kiinnityskynsiä) käytetään pääasiassa arkojen rakenneosien kiinnitykseen.
Messinkiset tai muoviset suojaleuat suojaavat työkalpaletta vahingoilta.

Materiaali

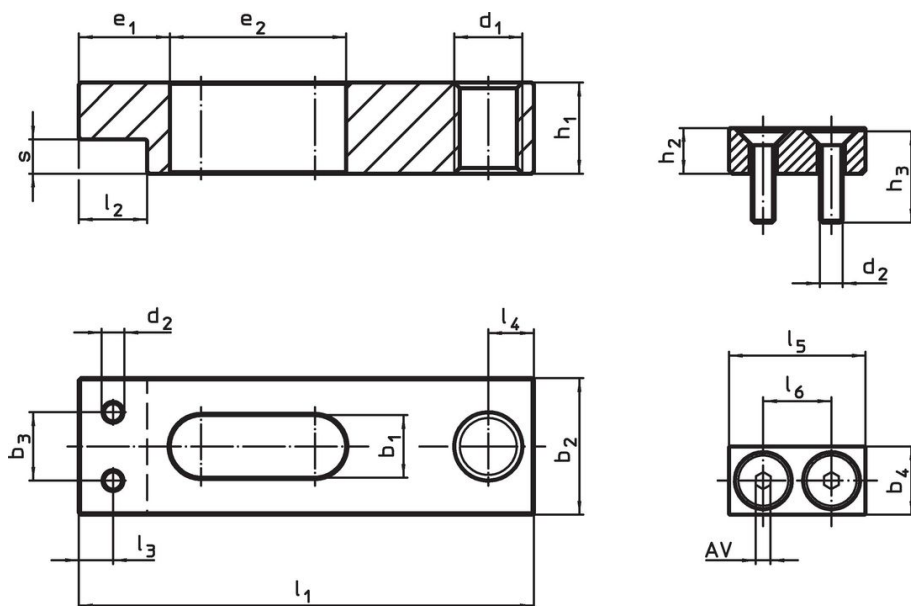
Vaihtoleuka

- muovi

Asennus

Suojaleuat kiinnitetään kahdella ruuvilla. Ne kuuluvat toimitukseen.

Piirustus



kuva 1

kuva 2

Tilaustiedot

Nimellismitta		Ulkomitat					AV	min. max.		Til.nro	
b ₁ +0,5 [mm]	b ₄	d ₂	h ₂	h ₃ [mm]	l ₅	l ₆	[mm]	[°C]	[g]		
Muoviset suojaleuat – Kuva 2											
5,5	6	M2	4	8	12	6	1,3	0	50	2,2	23190.0070

Sovellusesimerkki



Vaatimuksenmukaisuus

RoHS-yhteensopiva

Täyttävät direktiivin 2011/65/EU ja direktiivin 2015/863 vaatimukset

Ei sisällä SVHC-aineita

Ei sisällä yli 0,1 % w/w SVHC-aineita - SVHC-luettelo 23.01.2024.

Ei sisällä Prop 65 aineita

Ei sisällä Prop 65 -aineita
<https://www.P65Warnings.ca.gov/>

Ei sisällä konfliktimineraaleja

Tämä tuote ei sisällä "konfliktimineraaleiksi" luokiteltuja aineita, kuten tantaalia, tinaa, kultaa tai volframia Kongon demokraattisesta tasavallasta tai sen naapurimaista."