

Kiinnitysraudat • Vaihdeavilla suojaleuoilla

23190.0065



Tuotekuvaus

Vaihdeavilla suojaleuoilla varustettuja kiinnitysrautoja (kiinnityskynsiä) käytetään pääasiassa arkojen rakenneosien kiinnitykseen. Messinkiset tai muoviset suojaleuat suojaavat työkappaletta vahingoilta.

Materiaali

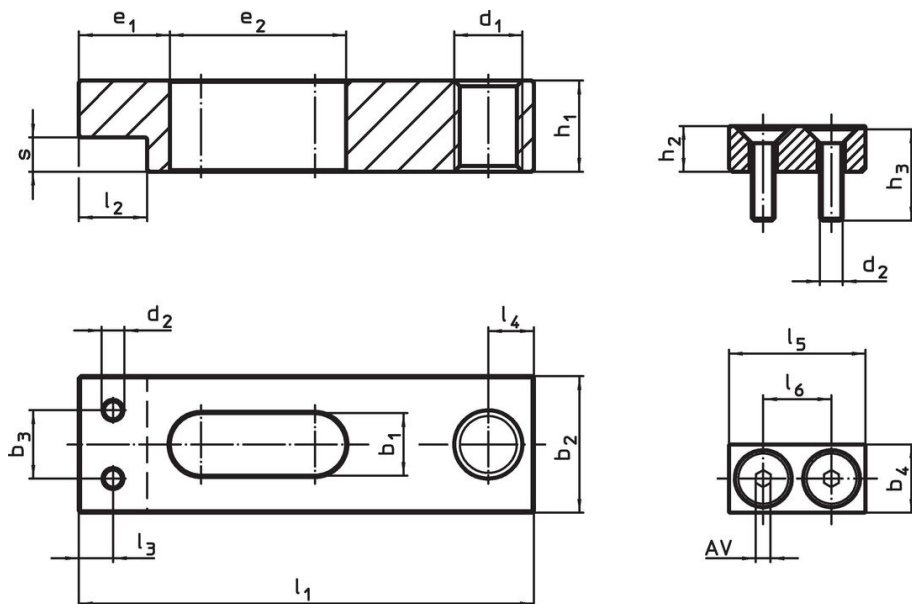
Vaihtoleuka

- Messinki

Asennus

Suojaleuat kiinnitetään kahdella ruuvilla. Ne kuuluvat toimitukseen.

Piirustus



kuva 1

kuva 2

Tilaustiedot

Nimellismitta		Ulkomitat						AV	🌡️ max.	📦 [g]	Til.nro
b ₁ +0,5 [mm]	b ₄	d ₂	h ₂	h ₃	l ₅	l ₆	[mm]	[°C]	[g]		
Messinkiset suojaleuat – Kuva 2											
18	28	M8	16	30	50	30	5	250	187	23190.0065	

Sovellusesimerkki



Vaatimuksenmukaisuus

RoHS-yhteensopiva

Sisältää lyijyä - yhteensopiva poikkeusten 6a / 6b / 6c mukaisesti

Sisältää SVHC-aineita > 0,1 % w/w

Sisältää lyijyä - SVHC-luettelo 27.06.2024.

Sisältää Prop 65 aineita



Lyijylle altistuminen voi aiheuttaa syöpää ja lisääntymiselle haitallisia vaikutuksia.
<https://www.P65Warnings.ca.gov/>

Ei sisällä konfliktimineraaleja

Tämä tuote ei sisällä "konfliktimineraaleiksi" luokiteltuja aineita, kuten tantaalia, tinaa, kultaa tai volframia Kongon demokraattisesta tasavallasta tai sen naapurimaista."