

## Kiinnitysraudat • Vaihdeavilla suoaleuoilla

23190.0063



### Tuotekuvaus

Vaihdeavilla suoaleuoilla varustettuja kiinnitysrautoja (kiinnityskynsiä) käytetään pääasiassa arkojen rakenneosien kiinnitykseen.  
Messinkiset tai muoviset suoaleuat suojaavat työkappaletta vahingoilta.

### Materiaali

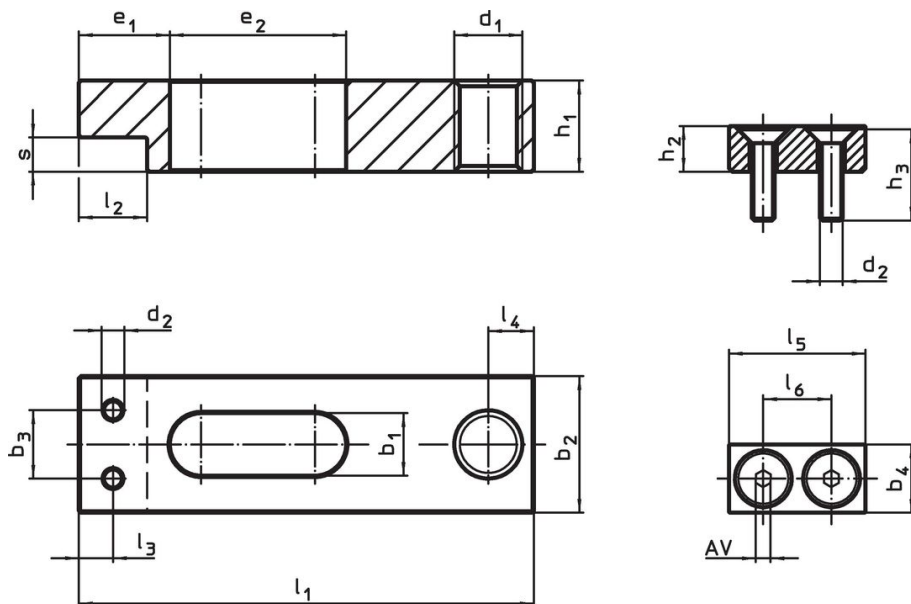
#### Vaihtoleuka

- Messinki

### Asennus

Suoaleuat kiinnitetään kahdella ruuvilla. Ne kuuluvat toimitukseen.

### Piirustus



kuva 1

kuva 2

### Tilaustiedot

Nimellismitta		Ulkomitat						AV	🌡️ max.	📦 [g]	Til.nro
b <sub>1</sub> +0,5 [mm]	b <sub>4</sub>	d <sub>2</sub>	h <sub>2</sub>	h <sub>3</sub> [mm]	l <sub>5</sub>	l <sub>6</sub>	[mm]	[°C]	[g]		
<b>Messinkiset suoaleuat – Kuva 2</b>											
11	13	M4	9	16	25	14	2,5	250	26	23190.0063	

## Sovellusesimerkki



## Vaatimuksenmukaisuus

### RoHS-yhteensopiva

Sisältää lyijyä - yhteensopiva poikkeusten 6a / 6b / 6c mukaisesti

### Sisältää SVHC-aineita > 0,1 % w/w

Sisältää lyijyä - SVHC-luettelo 27.06.2024.

### Sisältää Prop 65 aineita



Lyijylle altistuminen voi aiheuttaa syöpää ja lisääntymiselle haitallisia vaikutuksia.  
<https://www.P65Warnings.ca.gov/>

### Ei sisällä konfliktimineraaleja

Tämä tuote ei sisällä "konfliktimineraaleiksi" luokiteltuja aineita, kuten tantaalia, tinaa, kultaa tai volframia Kongon demokraattisesta tasavallasta tai sen naapurimaista."