

Kiinnitysraudat • Vaihdeavilla suoaleuilla

23190.0061



Tuotekuvaus

Vaihdeavilla suoaleuilla varustettuja kiinnitysrautoja (kiinnityskynsiä) käytetään pääasiassa arkojen rakenneosien kiinnitykseen.
Messinkiset tai muoviset suoaleuat suojaavat työkappaletta vahingoilta.

Materiaali

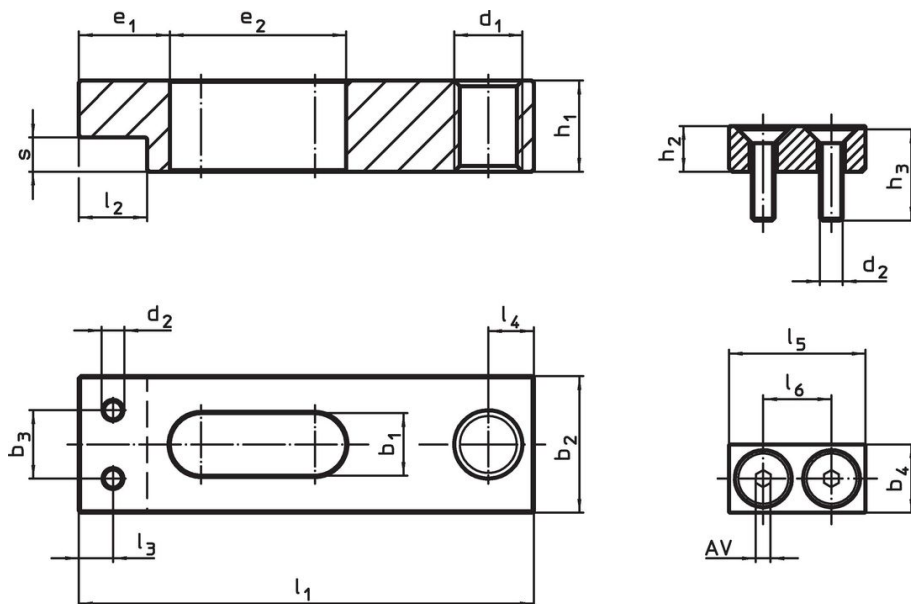
Vaihtoleuka

- Messinki

Asennus

Suoaleuat kiinnitetään kahdella ruuvilla. Ne kuuluvat toimitukseen.

Piirustus



kuva 1

kuva 2

Tilaustiedot

Nimellismitta		Ulkomitat					AV	🌡️ max.	📦 [g]	Til.nro
b ₁ +0,5 [mm]	b ₄	d ₂	h ₂	h ₃ [mm]	l ₅	l ₆	[mm]	[°C]	[g]	
Messinkiset suoaleuat – Kuva 2										
7	8	M2,5	6	10	16	9	1,5	250	7,8	23190.0061

Sovellusesimerkki



Vaatimuksenmukaisuus

RoHS-yhteensopiva

Sisältää lyijyä - yhteensopiva poikkeusten 6a / 6b / 6c mukaisesti

Sisältää SVHC-aineita > 0,1 % w/w

Sisältää lyijyä - SVHC-luettelo 27.06.2024.

Sisältää Prop 65 aineita



Lyijylle altistuminen voi aiheuttaa syöpää ja lisääntymiselle haitallisia vaikutuksia.
<https://www.P65Warnings.ca.gov/>

Ei sisällä konfliktimineraaleja

Tämä tuote ei sisällä "konfliktimineraaleiksi" luokiteltuja aineita, kuten tantaalia, tinaa, kultaa tai volframia Kongon demokraattisesta tasavallasta tai sen naapurimaista."