

Kiinnitysraudat • Vaihdeavilla suoialeuoilla

23190.0054



Tuotekuvaus

Vaihdeavilla suoialeuoilla varustettuja kiinnitysrautoja (kiinnityskynsiä) käytetään pääasiassa arkojen rakenneosien kiinnitykseen. Messinkiset tai muoviset suoialeuat suojaavat työkalpaletta vahingoilta.

Materiaali

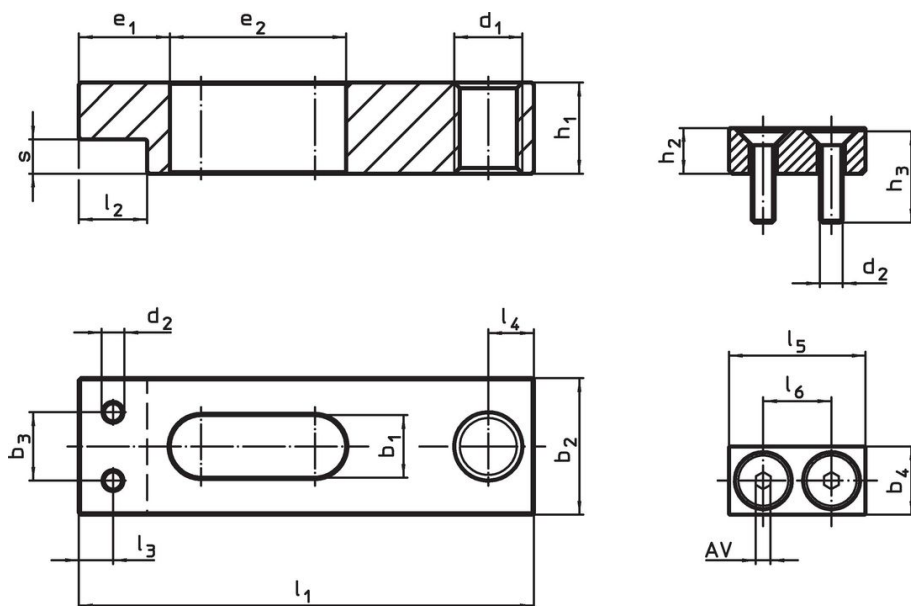
Kiinnityskisko

- Nuorrutusteräs, mustattu

Asennus

Suoialeuat kiinnitetään kahdella ruuvilla. Ne kuuluvat toimitukseen.

Piirustus



kuva 1

kuva 2

Tilaustiedot

Nimellismitta		Ulkomitat											Til.nro	
b ₁ +0,5 [mm]	l ₁	b ₂	b ₃	d ₁	d ₂	e ₁	e ₂	h ₁	l ₂	l ₃	l ₄	s		[g]
Kiinnitysraudat ilman suoialeukoja – Kuva 1														
14	100	32	16	M12	M5	18	44	20	16	8	10	8	366	23190.0054

Sovellusesimerkki



Vaatimuksenmukaisuus

RoHS-yhteensopiva

Sisältää lyijyä - yhteensopiva poikkeusten 6a / 6b / 6c mukaisesti

Sisältää SVHC-aineita > 0,1 % w/w

Sisältää lyijyä - SVHC-luettelo 23.01.2024

Sisältää Prop 65 aineita



Altistuminen lyijylle voi aiheuttaa syöpää ja heldelmättömyyttä
<https://www.P65Warnings.ca.gov/>

Ei sisällä konfliktimineraaleja

Tämä tuote ei sisällä "konfliktimineraaleiksi" luokiteltuja aineita, kuten tantaalia, tinaa, kultaa tai volframia Kongon demokraattisesta tasavallasta tai sen naapurimaista."