

## Kiinnitysraudat • Vaihdeavilla suojaleuoilla

23190.0052



### Tuotekuvaus

Vaihdeavilla suojaleuoilla varustettuja kiinnitysrautoja (kiinnityskynsiä) käytetään pääasiassa arkojen rakenneosien kiinnitykseen.  
Messinkiset tai muoviset suojaleuat suojaavat työkalua vahingoilta.

### Materiaali

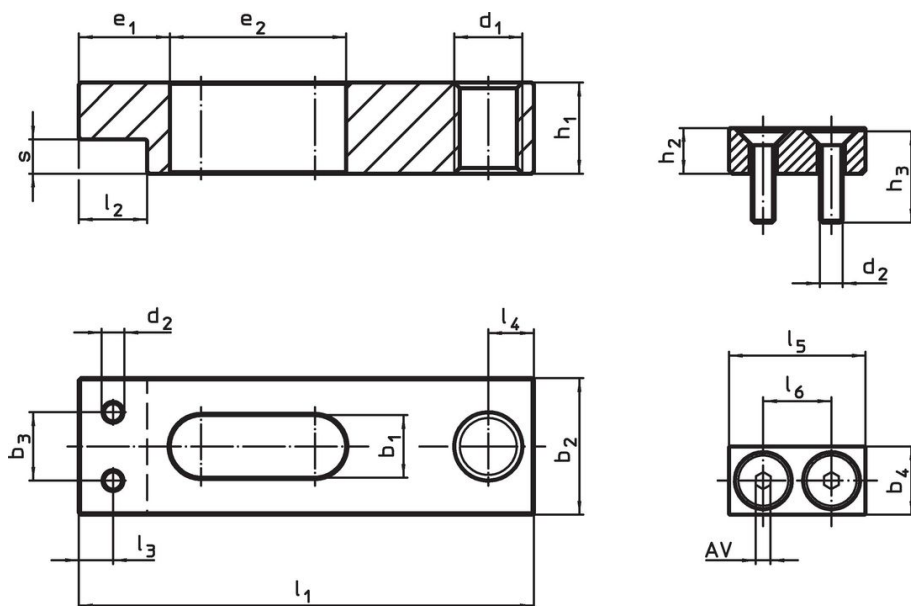
#### Kiinnityskisko

- Nuorrutusteräs, mustattu

### Asennus

Suojaleuat kiinnitetään kahdella ruuvilla. Ne kuuluvat toimitukseen.

### Piirustus



kuva 1

kuva 2

### Tilaustiedot

Nimellismitta		Ulkomitat											Til.nro	
b <sub>1</sub> +0,5 [mm]	l <sub>1</sub>	b <sub>2</sub>	b <sub>3</sub>	d <sub>1</sub>	d <sub>2</sub>	e <sub>1</sub>	e <sub>2</sub>	h <sub>1</sub>	l <sub>2</sub>	l <sub>3</sub>	l <sub>4</sub>	s		[g]
Kiinnitysraudat ilman suojaleukoja – Kuva 1														
9	63	20	11	M8	M3	12	29	12	10	5	6	4	86	23190.0052

## Sovellusesimerkki



## Vaatimuksenmukaisuus

### RoHS-yhteensopiva

Sisältää lyijyä - yhteensopiva poikkeusten 6a / 6b / 6c mukaisesti

### Sisältää SVHC-aineita > 0,1 % w/w

Sisältää lyijyä - SVHC-luettelo 27.06.2024.

### Sisältää Prop 65 aineita



Lyijylle altistuminen voi aiheuttaa syöpää ja lisääntymiselle haitallisia vaikutuksia.  
<https://www.P65Warnings.ca.gov/>

### Ei sisällä konfliktimineraaleja

Tämä tuote ei sisällä "konfliktimineraaleiksi" luokiteltuja aineita, kuten tantaalia, tinaa, kultaa tai volframia Kongon demokraattisesta tasavallasta tai sen naapurimaista."