

Kiinnitysraudat • Vaihdeavilla suojaleuilla

23190.0050



Tuotekuvaus

Vaihdeavilla suojaleuilla varustettuja kiinnitysrautoja (kiinnityskynsiä) käytetään pääasiassa arkojen rakenneosien kiinnitykseen.
Messinkiset tai muoviset suojaleuat suojaavat työkalua vahingoilta.

Materiaali

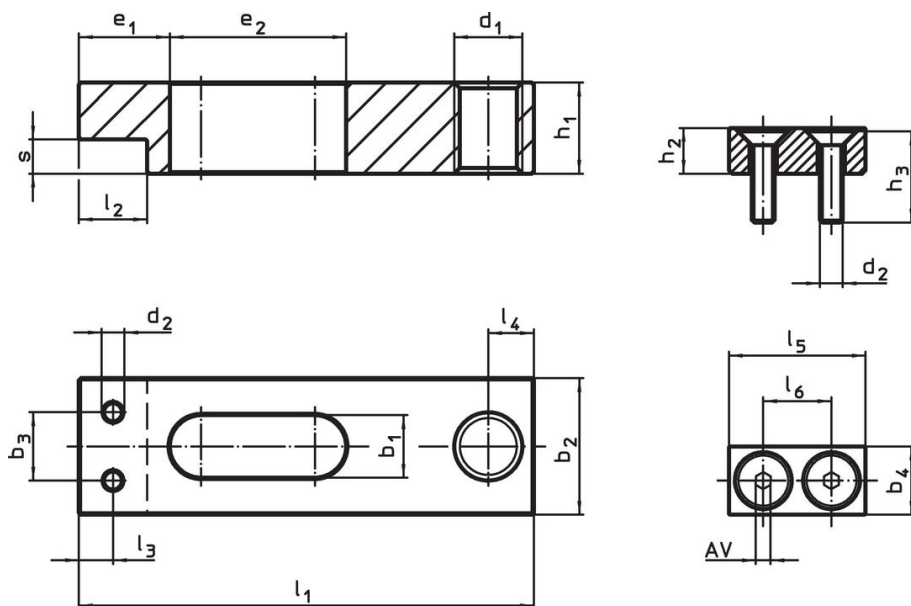
Kiinnityskisko

- Nuorrutusteräs, mustattu

Asennus

Suojaleuat kiinnitetään kahdella ruuvilla. Ne kuuluvat toimitukseen.

Piirustus



kuva 1

kuva 2

Tilaustiedot

Nimellismitta														Ulkomitat	Til.nro
b ₁	l ₁	b ₂	b ₃	d ₁	d ₂	e ₁	e ₂	h ₁	l ₂	l ₃	l ₄	s	[g]		
+0,5															
[mm]							[mm]								
Kiinnitysraudat ilman suojaleukoja – Kuva 1															
5,5	40	12	6	M6	M2	8	15,5	8	6	3	4	3	21	23190.0050	

Sovellusesimerkki



Vaatimuksenmukaisuus

RoHS-yhteensopiva

Sisältää lyijyä - yhteensopiva poikkeusten 6a / 6b / 6c mukaisesti

Sisältää SVHC-aineita > 0,1 % w/w

Sisältää lyijyä - SVHC-luettelo 27.06.2024.

Sisältää Prop 65 aineita



Lyijylle altistuminen voi aiheuttaa syöpää ja lisääntymiselle haitallisia vaikutuksia.
<https://www.P65Warnings.ca.gov/>

Ei sisällä konfliktimineraaleja

Tämä tuote ei sisällä "konfliktimineraaleiksi" luokiteltuja aineita, kuten tantaalia, tinaa, kultaa tai volframia Kongon demokraattisesta tasavallasta tai sen naapurimaista."