

Kiinnitysvaikut • Pehmeustelevyllä

23190.0041



Tuotekuvaus

Täitä pehmeustelevyllä varustettuja, standardin DIN 6314 mukaisia kiinnitysvaikutteja käytetään pääasiassa työkalujen mekaaniseen kiinnittämiseen. Pehmeustelevy estää työkalua vahingoittumasta. Epätasaisuudet korjataan yhdistelmällä mutteri DIN 6330 B (EH 23070.) / kartiomainen istukka DIN 6319G. (EH 23050.). Asetusruuvilla ja painintyynillä DIN 6311 (EH 22560. irrotettava) voima jakautuu tasaisesti tukipintaa vasten. Kiinnitysvaikutta voidaan käyttää molemmiin päin (pehmeä ja kova vastepinta).

Materiaali

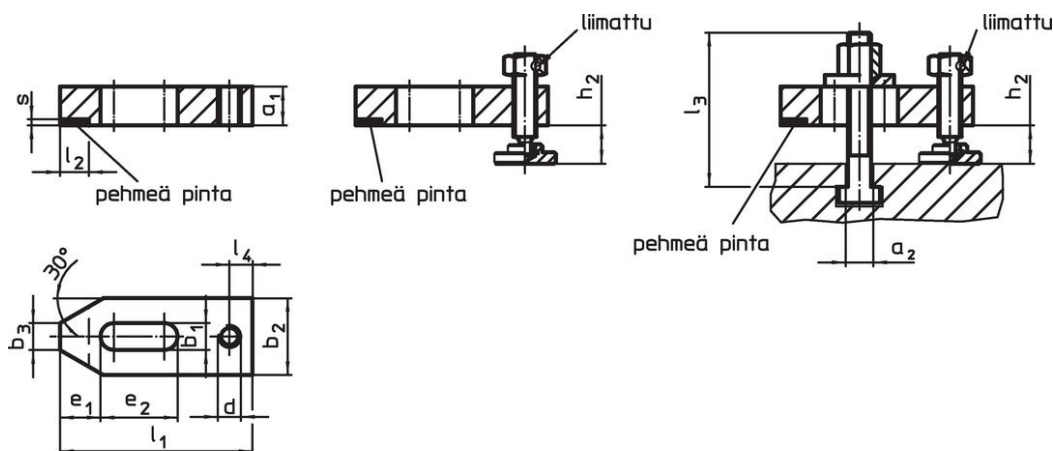
Pehmennyslaatta

- Messinki, juotettu

Kiinnityskisko

- Nuorutusteräs, mustattu

Piirustus



kuva 1

kuva 2

kuva 3

Tilauksetiedot

Nimellismitta b ₁ [mm]	a ₁	b ₂	b ₃	d	Ulkomitat [mm]						Kiinnityskorkeus [mm]		Til.nro	
					e ₁	e ₂	l ₁	l ₂ ±1	l ₄	s -0,5	h ₂ min.	h ₂ max.		
18	25	50	18	M16	26	45	125	20	16	3	12	42	1150	23190.0041

Vain paininruuvilla – Kuva 2

Sovellusesimerkki



Vaatimuksenmukaisuus

RoHS-yhteensopiva

Sisältää lyijyä - yhteensopiva poikkeusten 6a / 6b / 6c mukaisesti

Sisältää SVHC-aineita > 0,1 % w/w

Sisältää lyijyä - SVHC-luettelo 23.01.2024

Sisältää Prop 65 aineita



Altistuminen lyijylle voi aiheuttaa syöpää ja heldelmättömyyttä
<https://www.P65Warnings.ca.gov/>

Ei sisällä konfliktimineraaleja

Tämä tuote ei sisällä "konfliktimineraaleiksi" luokiteltuja aineita, kuten tantaalia, tinaa, kultaa tai volframia Kongon demokraattisesta tasavallasta tai sen naapurimaista."