

## Kiinnitysraudat • Pehmustelevyllä

23190.0035



### Tuotekuvaus

Täitä pehmustelevyllä varustettuja, standardin DIN 6314 mukaisia kiinnitysrautoja käytetään pääasiassa työkalujen mekaaniseen kiinnittämiseen. Pehmustelevy estää työkalua vahingoittumasta. Epätasaisuudet korjataan yhdistelmällä mutteri DIN 6330 B (EH 23070.) / kartiomainen istukka DIN 6319G. (EH 23050.). Asetusruuvilla ja painintyynillä DIN 6311 (EH 22560. irrotettava) voima jakautuu tasaisesti tukipintaa vasten. Kiinnitysrauta voidaan käyttää molemmiin päin (pehmeä ja kova vastepinta).

### Materiaali

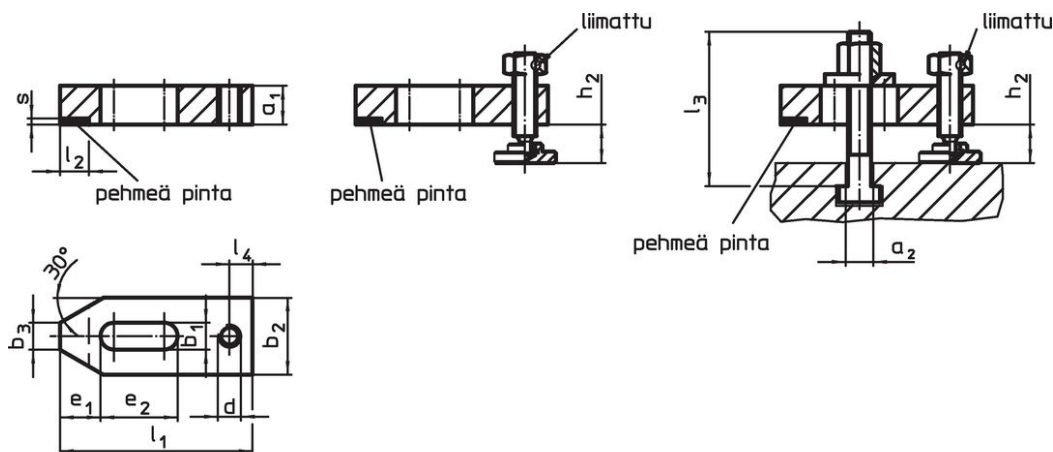
#### Pehmennyslaatta

- Messinki, juotettu

#### Kiinnityskisko

- Nuorrutusteräs, mustattu

### Piirustus



kuva 1

kuva 2

kuva 3

### Tilaustiedot

Nimellismitta $b_1$ [mm]	Ulkomitat												T-uramitta [mm]	Kiinnityskorkeus		Til.nro	
	$a_1$	$l_3$	$a_2$	$b_2$	$b_3$	$d$	$e_1$	$e_2$	$l_1$	$l_2$ $\pm 1$	$l_4$	$s$ -0,5		$h_2$ min.	$h_2$ max.		[g]
14	20	80	11,6	40	14	M12	21	40	100	15	12	3	12	10	28	740	23190.0035

Paininruuvilla ja kiristysruuvilla – Kuva 3

## Sovellusesimerkki



## Vaatimuksenmukaisuus

### RoHS-yhteensopiva

Sisältää lyijyä - yhteensopiva poikkeusten 6a / 6b / 6c mukaisesti

### Sisältää SVHC-aineita > 0,1 % w/w

Sisältää lyijyä - SVHC-luettelo 27.06.2024.

### Sisältää Prop 65 aineita



Lyijylle altistuminen voi aiheuttaa syöpää ja lisääntymiselle haitallisia vaikutuksia.  
<https://www.P65Warnings.ca.gov/>

### Ei sisällä konfliktimineraaleja

Tämä tuote ei sisällä "konfliktimineraaleiksi" luokiteltuja aineita, kuten tantaalia, tinaa, kultaa tai volframia Kongon demokraattisesta tasavallasta tai sen naapurimaista."