

## Kiinnitysraudat • Pehmustelevyllä

23190.0030



### Tuotekuvaus

Täitä pehmustelevyllä varustettuja, standardin DIN 6314 mukaisia kiinnitysrautoja käytetään pääasiassa työkappaleiden mekaaniseen kiinnittämiseen. Pehmustelevy estää työkappaletta vahingoittumasta. Epätasaisuudet korjataan yhdistelmällä mutteri DIN 6330 B (EH 23070.) / kartiomainen istukka DIN 6319G. (EH 23050.). Asetusruuvilla ja painintyynyllä DIN 6311 (EH 22560. irrotettava) voima jakautuu tasaisesti tukipintaa vasten. Kiinnitysrautaa voidaan käyttää molemmiin päin (pehmeä ja kova vastepinta).

### Materiaali

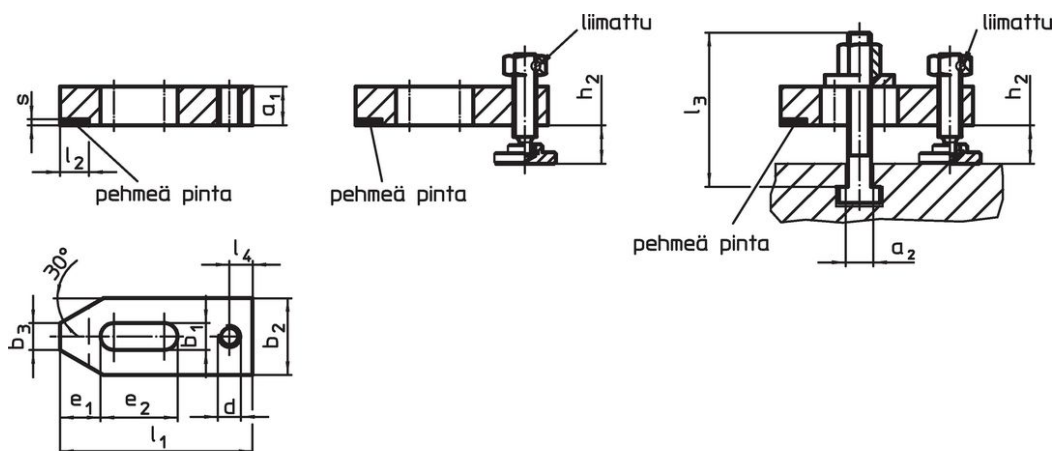
#### Pehmennyslaatta

- Messinki, juotettu

#### Kiinnityskisko

- Nuorrutusteräs, mustattu

### Piirustus



kuva 1

kuva 2

kuva 3

### Tilaustiedot

Nimellismitta $b_1$ [mm]	$a_1$	$b_2$	$b_3$	$d$	Ulkomitat					$s$ -0,5	Til.nro	
					$e_1$	$e_2$	$l_1$	$l_2$ $\pm 1$	$l_4$			[g]
Iman varusteita – Kuva 1												
14	20	40	14	M12	21	40	100	15	12	3	478	23190.0030

## Sovellusesimerkki



## Vaatimuksenmukaisuus

### RoHS-yhteensopiva

Täyttävät direktiivin 2011/65/EU ja direktiivin 2015/863 vaatimukset

### Ei sisällä SVHC-aineita

Ei sisällä yli 0,1 % w/w SVHC-aineita - SVHC-luettelo 23.01.2024.

### Ei sisällä Prop 65 aineita

Ei sisällä Prop 65 -aineita  
<https://www.P65Warnings.ca.gov/>

### Ei sisällä konfliktimineraaleja

Tämä tuote ei sisällä "konfliktimineraaleiksi" luokiteltuja aineita, kuten tantaalia, tinaa, kultaa tai volframia Kongon demokraattisesta tasavallasta tai sen naapurimaista."