

Kiinnitysraudat • Pehmeustelevyllä

23190.0026



Tuotekuvaus

Täitä pehmeustelevyllä varustettuja, standardin DIN 6314 mukaisia kiinnitysrautoja käytetään pääasiassa työkalujen mekaaniseen kiinnittämiseen. Pehmeustelevy estää työkalua vahingoittumasta. Epätasaisuudet korjataan yhdistelmällä mutteri DIN 6330 B (EH 23070.) / kartiomainen istukka DIN 6319G. (EH 23050.). Asetusruuvilla ja painintyynyllä DIN 6311 (EH 22560. irrotettava) voima jakautuu tasaisesti tukipintaa vasten. Kiinnitysrauta voidaan käyttää molempin päin (pehmeä ja kova vastepinta).

Materiaali

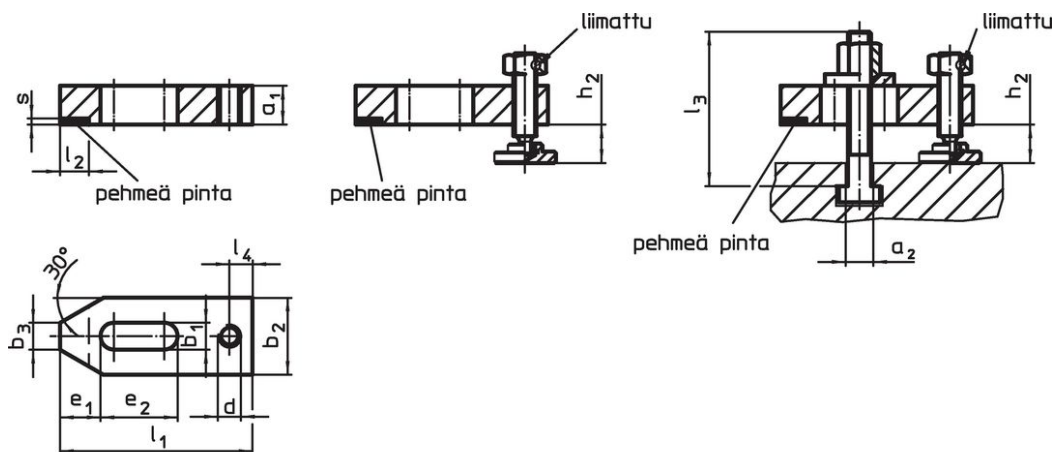
Pehmennyslaatta

- Messinki, juotettu

Kiinnityskisko

- Nuorrutusteräs, mustattu

Piirustus



kuva 1

kuva 2

kuva 3

Tilaustiedot

Nimellismitta b_1 [mm]	Ulkomitot												T-uramitta [mm]	Kiinnityskorkeus		Til.nro	
	a_1	l_3	a_2	b_2	b_3	d	e_1	e_2	l_1	l_2 ± 1	l_4	s		h_2 min.	h_2 max.		[g]
11	15	100	9,6	30	12	M10	15	30	80	12	10	2	10	10	58	420	23190.0026

Paininruuvilla ja kiristysruuvilla – Kuva 3

Sovellusesimerkki



Vaatimuksenmukaisuus

RoHS-yhteensopiva

Sisältää lyijyä - yhteensopiva poikkeusten 6a / 6b / 6c mukaisesti

Sisältää SVHC-aineita > 0,1 % w/w

Sisältää lyijyä - SVHC-luettelo 23.01.2024

Sisältää Prop 65 aineita



Altistuminen lyijylle voi aiheuttaa syöpää ja hedelmättömyyttä
<https://www.P65Warnings.ca.gov/>

Ei sisällä konfliktimineraaleja

Tämä tuote ei sisällä "konfliktimineraaleiksi" luokiteltuja aineita, kuten tantaalia, tinaa, kultaa tai volframia Kongon demokraattisesta tasavallasta tai sen naapurimaista."