

Kiinnitysraudat • Pehmustelevyllä

23190.0011



Tuotekuvaus

Täitä pehmustelevyllä varustettuja, standardin DIN 6314 mukaisia kiinnitysrautoja käytetään pääasiassa työkalupalleiden mekaaniseen kiinnittämiseen. Pehmustelevy estää työkalupalletta vahingoittumasta. Epätasaisuudet korjataan yhdistelmällä mutteri DIN 6330 B (EH 23070.) / kartiomainen istukka DIN 6319G. (EH 23050.). Asetusruuvilla ja painintyynyllä DIN 6311 (EH 22560. irrotettava) voima jakautuu tasaisesti tukipintaa vasten. Kiinnitysrautaa voidaan käyttää molempin päin (pehmeä ja kova vastepinta).

Materiaali

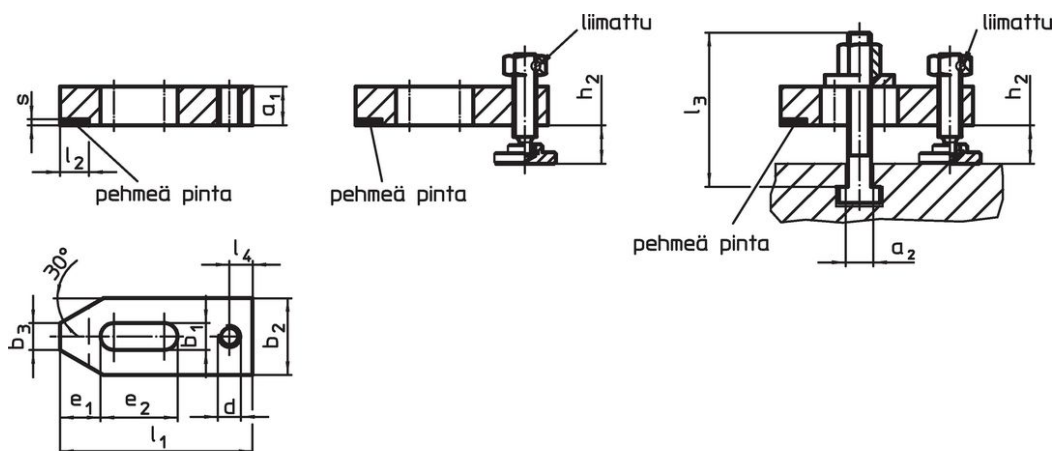
Pehmennyslaatta

- Messinki, juotettu

Kiinnityskisko

- Nuorrutusteräs, mustattu

Piirustus



kuva 1

kuva 2

kuva 3

Tilaustiedot

| Nimellismitta b_1 [mm] | Ulkomitat | | | | | | | | | | Kiinnityskorkeus | | Til.nro | |
|--------------------------------|-----------|-------|-------|-----|-------|-------|-------|------------------|-------|-----|------------------|---------------|---------|------------|
| | a_1 | b_2 | b_3 | d | e_1 | e_2 | l_1 | l_2 ± 1 | l_4 | s | h_2 min. | h_2 max. | | [g] |
| 9 | 12 | 25 | 10 | M8 | 13 | 22 | 60 | 10 | 8 | 2 | 8 | 23 | 150 | 23190.0011 |

Vain paininruuvilla – Kuva 2

Sovellusesimerkki



Vaatimuksenmukaisuus

RoHS-yhteensopiva

Sisältää lyijyä - yhteensopiva poikkeusten 6a / 6b / 6c mukaisesti

Sisältää SVHC-aineita > 0,1 % w/w

Sisältää lyijyä - SVHC-luettelo 23.01.2024

Sisältää Prop 65 aineita



Altistuminen lyijylle voi aiheuttaa syöpää ja heldelmättömyyttä
<https://www.P65Warnings.ca.gov/>

Ei sisällä konfliktimineraaleja

Tämä tuote ei sisällä "konfliktimineraaleiksi" luokiteltuja aineita, kuten tantaalia, tinaa, kultaa tai volframia Kongon demokraattisesta tasavallasta tai sen naapurimaista."