

## Kiinnitysraudat • Pehmustelevyllä

23190.0010



### Tuotekuvaus

Täitä pehmustelevyllä varustettuja, standardin DIN 6314 mukaisia kiinnitysrautoja käytetään pääasiassa työkappaleiden mekaaniseen kiinnittämiseen. Pehmustelevy estää työkappaletta vahingoittumasta. Epätasaisuudet korjataan yhdistelmällä mutteri DIN 6330 B (EH 23070.) / kartiomainen istukka DIN 6319G. (EH 23050.). Asetusruuvilla ja painintyynyllä DIN 6311 (EH 22560. irrotettava) voima jakautuu tasaisesti tukipintaa vasten. Kiinnitysrautaa voidaan käyttää molemmin päin (pehmeä ja kova vastepinta).

### Materiaali

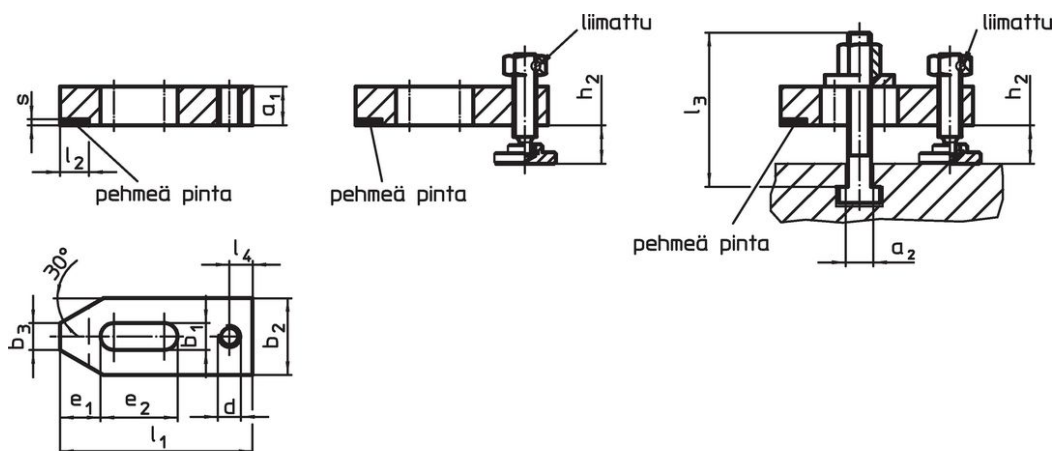
#### Pehmennyslaatta

- Messinki, juotettu

#### Kiinnityskisko

- Nuorrutusteräs, mustattu

### Piirustus



kuva 1

kuva 2

kuva 3

### Tilaustiedot

Nimellismitta b <sub>1</sub> [mm]	Ulkomitat										Til.nro	
	a <sub>1</sub>	b <sub>2</sub>	b <sub>3</sub>	d	e <sub>1</sub>	e <sub>2</sub>	l <sub>1</sub>	l <sub>2</sub> ±1	l <sub>4</sub>	s		
9	12	25	10	M8	13	22	60	10	8	2	111	23190.0010

## Sovellusesimerkki



## Vaatimuksenmukaisuus

### RoHS-yhteensopiva

Täyttävät direktiivin 2011/65/EU ja direktiivin 2015/863 vaatimukset

### Ei sisällä SVHC-aineita

Ei sisällä yli 0,1 % w/w SVHC-aineita - SVHC-luettelo 23.01.2024.

### Ei sisällä Prop 65 aineita

Ei sisällä Prop 65 -aineita  
<https://www.P65Warnings.ca.gov/>

### Ei sisällä konfliktimineraaleja

Tämä tuote ei sisällä "konfliktimineraaleiksi" luokiteltuja aineita, kuten tantaalia, tinaa, kultaa tai volframia Kongon demokraattisesta tasavallasta tai sen naapurimaista."